

EDGE^{EOM}

Maxillofacial and Oral Surgery



 EDGE SURGICAL SOLUTIONS

Registered Community Design

WHO WE ARE | QUI NOUS SOMMES | CHI SIAMO

THE COMPANY

EDGE SURGICAL SOLUTIONS is specialized in developing and manufacturing Multispecialty Examination and Surgery Chairs, Surgeon's Stools and Furniture.

EDGE SURGICAL SOLUTIONS is committed to the continuous research of innovative technical solutions for the Professionals; the range of equipment offered is based on and follows rigid guidelines: latest technology, perfect work-flow ergonomics, reliability, design and highly intuitive and easy to operate by the Professional.

The Company is directly involved through all development, manufacturing, assembly and quality control, shipment, installation and after-sale service phases thanks to its vast network of Distributors and Agents.

In the Company premises there is a permanent Show-Room and a Training Area for theory-practice sessions.

A well structured company organization that has enabled EDGE SURGICAL SOLUTIONS to grow at national and international level keeping the highest quality standards and constant innovation of its range of products.

ENTREPRISE

EDGE SURGICAL SOLUTIONS est spécialisée dans la conception et la fabrication de Fauteuils Polivalents et pour la Chirurgie Ambulatoire, Siège Praticien et Meubles.

EDGE SURGICAL SOLUTIONS est engagée dans la recherche constante de solutions innovantes pour les opérateurs professionnels; la gamme qu'elle propose suit des directives très précises: ergonomie, fiabilité, design et une simple utilisation pour les opérateurs.

La Société est directement impliquée dans chaque phases de conception et de développement de ses produits, à partir de la production et l'assemblage, au contrôle, jusqu'à l'expédition et la distribution, offrant un support technique et commercial complet et compétent. Tout cela grâce à un réseau coordonné et capillaire reliant ses agents et ses partenaires-distributeurs et grâce à son service après-vente interne.

A l'intérieur de son établissement, EDGE SURGICAL SOLUTIONS propose une salle d'exposition permanente et une salle de formation pour l'entraînement théorique et pratique.

Une organisation qui nous a permis de nous développer au bout des années sur le marché Nationale et Internationale, toujours en gardant les plus hauts standards de qualité et un renouvellement constant de notre gamme de produits.



“All EDGE SURGICAL SOLUTIONS Medical Equipment is designed, developed and manufactured in Italy”

L'AZIENDA

EDGE SURGICAL SOLUTIONS è specializzata nella progettazione e nella fabbricazione di Poltrone Chirurgiche Multispecialistiche, Seggiolini Chirurgici e Arredi.

EDGE SURGICAL SOLUTIONS è impegnata nella continua ricerca di soluzioni innovative per gli Operatori professionali; la gamma che propone si basa su linee guida molto rigide: ergonomia, affidabilità, design e massima semplicità di utilizzo per gli Operatori.

L'Azienda è direttamente coinvolta in tutte le fasi di progettazione e sviluppo, produzione e assemblaggio, controllo, spedizione e commercializzazione, offrendo un supporto tecnico e commerciale completo e competente grazie ad una rete capillare di Agenti e Distributori ed un Servizio Assistenza Interno.

Nella sua sede EDGE SURGICAL SOLUTIONS offre uno Show-room permanente ed una Sala Corsi per la Formazione.

Una organizzazione aziendale che ci ha permesso in pochi anni di crescere a livello nazionale ed internazionale mantenendo i più alti standard qualitativi e il rinnovamento costante della gamma prodotti.



HOW WE WORK | COMMENT NOUS TRAVAILLONS | COME LAVORIAMO

R&D

EDGE SURGICAL SOLUTIONS R&D Team develops internally all the equipment and devices for the Professionals and Clinics, always combining modern and essential design to the latest and most innovative technical solutions.

L'équipe EDGE SURGICAL SOLUTIONS Design développe en interne tout équipements dédiés au Professionnel et à la Cabinet, toujours en alliant un design moderne avec les solutions techniques les plus fonctionnelles et innovantes.

Il Team di Progettisti EDGE SURGICAL SOLUTIONS sviluppa internamente tutte le attrezzature dedicate al Professionista e alla Clinica, coniugando sempre con attenzione un design moderno alle soluzioni tecniche e funzionali più innovative.



R&D
R&D
R&D



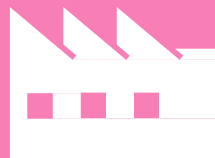
EDGE SURGICAL SOLUTIONS manufactures a wide and complete range of Surgical Chairs, Doctor Stools and Furniture. Every single production phase is planned and performed according to the most rigid quality control criteria.

EDGE SURGICAL SOLUTIONS réalise sa gamme complète de Fauteuils de Chirurgie, Sièges Praticien et Meubles. Chaque phase de la production est organisée suivant des critères très stricts de qualité et de contrôle.

EDGE SURGICAL SOLUTIONS produce una gamma completa di Poltrone Chirurgiche, Sgabelli e Arredi. Ogni fase produttiva è organizzata secondo rigidi criteri di qualità e controllo.



PRODUCTION
PRODUCTION
REALIZZAZIONE



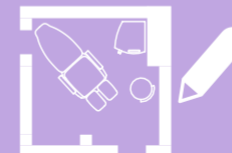
EDGE SURGICAL SOLUTIONS will design your Ambulatory Surgery Center in order to allow for the best work-flow and ergonomics while guaranteeing maximum comfort to the Patient, according to the space availability and your different set up needs as a Professional.

Nous étudions les meilleures solutions de projet pour votre Salle de Chirurgie Ambulatoire, afin de vous garantir une parfaite ergonomie et un maximum de confort, tout en gardant toujours les solutions les plus adaptées à votre espace.

Progettiamo il tuo Ambulatorio Chirurgico per garantirti la migliore ergonomia di lavoro e il massimo comfort proponendo sempre le soluzioni più adeguate al tuo spazio.



PROJECT
PROJET
PROGETTO



INSTALL
INSTALL
INSTALL



All EDGE SURGICAL SOLUTIONS equipment is "Plug-in & Work" easy to set up and ready to use with very few and easy installation steps. EDGE SURGICAL SOLUTIONS guarantees a highly professional installation service thanks to its vast network of Distributors and Agents, and a product specialist will train the Ambulatory staff on the correct use of the installed equipment.

Tous les équipements EDGE SURGICAL SOLUTIONS sont fabriqués suivant le principe du "Plug-in & Work", facile à installer et avec un service d'expédition et de livraison consolidés. EDGE SURGICAL SOLUTIONS garantit un service professionnel d'installation de votre Cabinet grâce à un réseau de distributeurs impliqués dans chaque phase. Un de nos technico-commerciaux vous garantira une formation complète pour l'utilisation de tout équipements à l'intérieur de votre Cabinet.

Tutte le Attrezzature EDGE SURGICAL SOLUTIONS sono realizzate con il principio del "Plug-in & Work", facili da installare e con un servizio di spedizione e consegna dedicato. EDGE SURGICAL SOLUTIONS garantisce un servizio professionale di allestimento del tuo Ambulatorio grazie ad una vasta rete di Distributori che ne seguono ogni fase. Un nostro product specialist garantirà la formazione in loco sull'utilizzo delle attrezzature installate nel tuo Ambulatorio.



EDGE SURGICAL SOLUTIONS is committed to continuous training and information of all its Customers; the Company can rely on the cooperation with prominent experts in each medical discipline and often involved in training sessions on the specific equipment and different operating methods.

EDGE SURGICAL SOLUTIONS connaît l'importance de promouvoir de l'information et de la formation de tous ses clients, en collaboration avec des experts du secteur et en organisant des sessions de formations dédiées aux équipements et à techniques très spécifiques.

EDGE SURGICAL SOLUTIONS promuove da sempre l'informazione e la formazione dei suoi clienti collaborando con prominenti esperti di settore e organizzando sessioni e corsi di formazione dedicati alle varie e specifiche attrezzature e metodiche operative.



EDGE SURGICAL SOLUTIONS considers Warranty a professional duty and mandatory towards all its Customers, reason being the Company extends guarantee of the equipment up to 2 Years on Electronic Parts and up to 5 Years on Mechanic Parts.

EDGE SURGICAL SOLUTIONS considère la garantie des produits comme un engagement ferme envers tous ses clients. Pour cette raison, la garantie de nos équipements couvre jusqu'à 2 ans pour les composants électroniques et jusqu'à 5 ans tout composants mécaniques.

EDGE SURGICAL SOLUTIONS considera la Garanzia dei prodotti un dovere verso tutti i suoi clienti e per questo garantiamo le nostre attrezzature fino a 2 anni per le componenti elettroniche e fino a 5 anni per tutte le componenti meccaniche.

All Customers can rely on a punctual and qualified after-sale assistance thanks to the in-house Service Department. You will be able to request a Preventive Maintenance and Courtesy Service to our Distributors and avoid any unexpected interruption of your professional activity.

Nos clients peuvent compter sur un SAV rapide et qualifié, grâce à son Département interne. Vous aurez également la possibilité de profiter d'un service de maintenance programmé, ainsi que d'un "Service de Courtoisie" assuré par nos Distributeurs afin d'éviter toute interruption de votre activité professionnelle.

I nostri clienti possono contare su un Servizio di Assistenza puntuale e qualificato grazie al dipartimento Service interno. Avrai la possibilità di richiedere un Servizio di Assistenza Programmata e il Servizio "Cortesia" al Distributore incaricato per non avere mai interruzioni della tua attività professionale.



INSTALLATION
INSTALLAZIONE



TRAINING
FORMATION
FORMAZIONE



WARRANTY
GARANTIE
GARANZIA



SERVICE
SERVICE APRES-VENTE
ASSISTENZA



AMBULATORY SURGERY | CHIRURGIE AMBULATOIRE | CHIRURGIA AMBULATORIALE

A Transformative Model for Modern Surgery and Procedures in ASC and Outpatient Rooms.

Ambulatory Surgery Centers—known as ASCs—are modern health care facilities focused on providing same-day surgical care, including diagnostic and preventive procedures.

ASCs have transformed the outpatient experience for millions of Patients around the World by providing them with a more convenient alternative to hospital-based outpatient procedures—and done so with a strong track record of quality care and positive patient outcomes while proving highly cost-effective.

Forty years ago, virtually all surgery was performed in hospitals; waits of weeks or months for an appointment were not uncommon, and

patients typically spent several days in the hospital and several weeks out of work in recovery. In many countries, surgery is still performed this way, but it is rapidly changing.

Physicians faced with frustrations like scheduling delays, limited operating room availability, slow operating room turnover times, and challenges in obtaining new equipment due to hospital budgets and policies, physicians were looking for a better way—and developed it in ASCs.

EDGE SURGICAL SOLUTIONS has fully committed to give a contribution to the development of technically advanced, elegant and cost-effective equipment that enables Physicians to perform Examinations and Procedures according to the time saving principle of rotation: prepare the Patient, perform Surgery and keep Patient for observation and recovery on the same Chair. When the Physician is

operating, staff can prepare the following Patient for surgery and at the same time the previous Patient is safely and comfortably recovering on the same chair. The Patient is never moved from the chair, access is easily granted thanks to the extremely low entry/exit height of the chair, and then by simply pressing the memory buttons the Patient will immediately reach operating position previously set and memorized by the Physician. The chair turns to an operating table, then to a recovery bed and back to examination chair by simply operating the wireless foot-control, and all of this performed at ease, with maximum comfort for the Patient and best ergonomics for the Physician.

Le Modèle Transformatif pour la Chirurgie Moderne et les traitements de Chirurgie Ambulatoire.

Les centres de Chirurgie Ambulatoire - appelés ASC - sont des centres médicaux modernes spécialisés sur le service de traitement chirurgical en "day surgery" y compris les activités de diagnostic et tout traitements préventifs.

Les ASC ont transformé l'expérience ambulatoire de millions de

Patients dans le monde en garantissant une alternative concrète aux interventions hospitalières et, par conséquent, en obtenant des résultats extrêmement positifs en termes cliniques et économiques.

Il y a 40 ans, quasiment la totalité des traitements chirurgicaux étaient pratiqués au sein de structures hospitalières; longues listes d'attente pour une visite, patients hospitalisés pendant des jours et plusieurs semaines de convalescence étaient à considérer constamment. La chirurgie est toujours garantie de cette façon dans plusieurs Pays à

présent, mais les choses évoluent très rapidement. Les opérateurs professionnels étant frustrés par les rendez-vous tardifs ou la disponibilité limitée des salles de chirurgie, ou bien par des longs délais dans les procédures de rotation à l'intérieur des salles de chirurgie après chaque intervention, ainsi que l'ensemble des difficultés quotidiennes pour obtenir de nouveaux équipements en ces raisons ont conduit les opérateurs professionnels à rechercher de

Modern Surgery and Procedures in ASC and Outpatient Rooms



EASY ACCESS

PATIENT TRANSPORT

PREOPERATIVE PREPARATION

EDGE EOM

Maxillofacial and Oral Surgery Chair

It is EDGE SURGICAL SOLUTIONS Ultimate concept of Maxillofacial Examination and Treatment Chair dedicated to Ophthalmology, ENT and Oral Surgery; it is the result of innovative technical and engineering solutions that enable the Professionals to perform any examination and treatment in the outpatient and/or Ambulatory Surgery Centres.

It is the paramount tool that suits all clinics and private practices.

Est le concept ultime de fauteuil pour l'examen et le traitement maxillo-faciale conçue par EDGE SURGICAL SOLUTIONS et dédié à l'Ophthalmologie, l'ORL et à la Chirurgie Orale; EDGE EOM est le résultat de solutions techniques et d'ingénierie innovantes permettant aux professionnels d'effectuer tout examens et traitements dans le cadre des activités de chirurgie ambulatoire.

Il est l'outil primordial capable de répondre à toutes les demandes d'équipement professionnel au sein des cliniques et cabinets privés.

Rappresenta il concetto innovativo di Poltrona, sviluppata da EDGE SURGICAL SOLUTIONS, destinata all'esame e ai trattamenti per i settori Maxillo-Facciale, Oftalmologia, Otorinolaringoiatria e Chirurgia Orale; è il risultato di soluzioni

tecniche e ingegneristiche innovative in grado di fornire ai Professionisti lo strumento perfetto col quale eseguire qualsiasi tipo di esame e di trattamento nell'ambito delle attività di Chirurgia Ambulatoriale.

E' in grado di rispondere a tutte le esigenze del Professionista nello svolgimento della sua attività all'interno di Cliniche pubbliche o private, Ambulatori Chirurgici e Ambulatori da visita.



Registered Community Design

EDGE EOM

EDGE EOM is conceived in a solid metal structure, the mobile base is equipped with 4 medical grade castors and rear lock and It is operated with 3 silent linear actuators and one telescopic column by a modern and multi-function wire-less foot control. The upholstery comprises 4 separate padded sections fully removable for easy cleaning and disinfection, made of high density undeformable foam and the cover is an abrasion-resistant, flame retardant and antimicrobial Skai available in 80 different colours and 8 textures.

It is designed for the comfort of the patient and the ergonomic of the operator, it reaches a minimum height of 53 cm (21" inches) and a maximum height of 93 cm (37" inches) allowing patients with medical conditions to easily access the chair from the front or the sides without any barrier, while allowing the operator to position the chair in a multiple range of heights and inclinations enabling the perfect operating position.

EDGE EOM est conçu avec une structure métallique solide sur une base mobile est équipée de 4 roues de qualité médicale et d'un système de blocage centralisé placé sur les roues en arrière. Le Fauteuil est actionné par 3 actuateurs linéaires et une colonne télescopique grâce à la pédale multifonction sans fil. La tapisserie comprend 4 sections rembourrées, entièrement amovibles, pour un nettoyage et une désinfection simple et efficace. La mousse à haute densité, non déformable, est complétée par un revêtement Skai bi-élastique, résistant à l'abrasion, ignifuge et antimicrobien, disponible en 80 couleurs différentes et 8 textures différentes de tissu.

Est conçu pour le confort du Patient et pour l'ergonomie de l'Opérateur. Le Fauteuil atteint une hauteur minimale de 53cm et un maximum de 93cm permettant aux Patients un accès confortable soit frontal soit latéral, tout en garantissant au professionnel la possibilité de positionner le Fauteuil aux différentes hauteurs et inclinaisons pour une parfaite ergonomie de travail.

E' progettata per il confort del paziente e per l'ergonomia dell'operatore. La Poltrona raggiunge un'altezza minima di 53 cm e una massima di 93 cm permettendo ai pazienti un comodo e facile accesso frontale o laterale senza alcuna barriera, garantendo al Professionista la possibilità di scegliere le diverse altezze e inclinazioni per una corretta posizione operativa.



plug & work



wireless



memory



zero position



disinfection



4motors



80 colours available

Registered Community Design

code	description
9110513-W	Mobile EDGE EOM (white structure)
9110513-S	Mobile EDGE EOM (silver structure)

EDGE EOM

EDGE EOM can be equipped with different accessories transforming the chair in the perfect working tool in Outpatient Surgery, Hair-Transplant FUT & FUE procedures, Bariatric and Surgical Podiatry, ENT, Dermatological and Cosmetic Surgery, Diagnostic, Ambulatory Surgery, General Examination and Minor Procedures.

EDGE EOM peut être équipé de différents accessoires transformant ce fauteuil en outil de travail parfait pour le domaine de Chirurgie Ambulatoire, ainsi que Greffe de Cheveux, ORL, Chirurgie Dermatologique et Chirurgie Esthétique, Diagnostique, Chirurgie Ambulatoire.

EDGE EOM può essere equipaggiata con diversi accessori trasformandola in uno strumento di lavoro perfetto in diversi ambiti: Chirurgia ambulatoriale, Trapianto di capelli FUT e procedure FUE, Podologia Bariatrica e Chirurgica, Dermatologia e Chirurgia Estetica, Diagnostica, Chirurgia Ambulatoriale.

EDGE EOM is conceived in a solid metal structure, painted with epossidic powder and operated with 3 silent linear actuators and one telescopic column by a multifunction foot control. The upholstery comprises 4 separate padded sections fully detachable for easy cleaning and disinfection, made of high density undeformable foam and the cover is a bi-elastic, abrasion-resistant, flame retardant and antimicrobial medical grade Skai available in 80 different colours and textures.

EDGE EOM est équipé d'une structure métallique solide, peinte avec poudre époxydique et actionnée par 3 actionneurs linéaires et une colonne télescopique commandés par la pédale multifonction. La sellerie comprend 4 sections rembourrées entièrement détachables pour en faciliter le nettoyage et la désinfection, étant réalisés avec mousse indéformable de haute densité et avec une couverture en Skai disponible dans plus de 80 couleurs et textures différentes.

EDGE EOM è concepita con una solida struttura metallica, verniciata con polveri epossidiche e azionata da 4 attuatori lineari tramite il comando a pedale multifunzione. La tappezzeria comprende 4 sezioni imbottite completamente rimovibili per una facile pulizia e disinfezione, realizzate in schiuma indeformabile ad alta densità e con un rivestimento in Skai bi-elastico, resistente all'abrasione, ignifugo e antimicrobico, disponibile in 80 diversi colori.



plug & work



wireless



memory



zero position



disinfection



4motors



80 colours available

Registered Community Design

code	description
9110504-W	EDGE EOM (white structure)
9110504-S	EDGE EOM (silver structure)

EDGE EOM-P EVO

EDGE^{EM} is conceived in a **EDGE^{EM}** est conçu avec une **EDGE^{EM}** è concepita con una solid metal structure, the mobile *structure métallique solide sur* solida struttura metallica, la base is equipped with 4 medical *une base mobile est équipée* base mobile è equipaggiata grade castors and rear lock and *de 4 roues de qualité médicale* con 4 ruote medical grade It is operated with 3 silent linear *et d'un système de blocage* e un sistema di bloccaggio actuators and one telescopic *centralisé placé sur les roues en* centralizzato posto sulle column by a modern and multi- *arrière. Le Fauteuil est actionné* ruote posteriori. La Poltrona è par 3 *actuateurs linéaires et une* azionata da 3 attuatori lineari separate padded sections fully *pédale multifonction sans fil. La* e una colonna di sollevamento removable for easy cleaning *tapisserie comprend 5 sections* multifunzione e wire-less. La *rembourrées, entièrement* tappezzeria comprende 5 and disinfection, made of high *amovibles, pour un nettoyage* sezioni imbottite completamente density undeformable foam *et une désinfection simple et* rimovibili per una facile pulizia and the cover is an abrasion- *efficace. La mousse à haute* e disinfezione, realizzate in resistant, flame retardant and *densité, non déformable, est* schiuma indeformabile ad alta antimicrobial Skai available *complétée par un revêtement* densità e con un rivestimento in 80 different colours and 8 *Skai bi-élastique, résistant* in Skai bi-elastico, resistente à *l'abrasion, ignifuge et* all'abrasione, ignifugo e textures différentes de tissu. *antimicrobien, disponible en* antimicrobico, disponibile in 80 *80 couleurs différentes et 8* diversi colori ed 8 diverse trame di tessuto.

EDGE^{EM} is designed for the **EDGE^{EM}** est conçu pour le **EDGE^{EM}** è progettata per comfort of the patient and the *confort du Patient et pour* il confort del paziente e per ergonomic of the operator, it *l'ergonomie de l'Opérateur.* l'ergonomia dell'operatore. La reaches a minimum height *Le Fauteuil atteint une* Poltrona raggiunge un'altezza of 53 cm (21" inches) and a *hauteur minimale de 53cm* minima di 53 cm e una massima height of 93 cm *et un maximum de 93cm* di 93 cm permettendo ai pazienti (37" inches) allowing patients *permettant aux Patients un* un comodo e facile accesso with medical conditions to *accès confortable soit frontal* frontale o laterale senza easily access the chair from *soit latéral, tout en garantissant* alcuna barriera, garantendo the front or the sides without *au professionnel la possibilité* al Professionista la possibilità any barrier, while allowing the *de positionner le Fauteuil* di scegliere le diverse altezze operator to position the chair in *aux différentes hauteurs et* e inclinazioni per una corretta a multiple range of heights and *inclinaisons pour une parfaite* posizione operativa. inclinations enabling the perfect *ergonomie de travail.*



plug & work



wireless



memory



zero position



disinfection



4motors



80 colours available

Registered Community Design

code	description
9110518-W	Mobile EDGE EOM-P EVO (white base)
9110518-S	Mobile EDGE EOM-P EVO (silver base)

EDGE EOM-PEVO

is equipped with 4 wheels run by an electronic brake system. can be locked and released easily and ergonomically by means of the key buttons situated on the back of the Chair. A wheel with directional lock allows the Professional to move the Chair over long distances with ease.

The motion sensor connected to the wheels allows the Chair to be automatically locked after 30 sec. of stop.

Is Equipped with a 5.0 Ah battery allowing it to operate the Chair autonomously, without connection to the power supply. The battery allows 200 movements of the Chair. The charge indicator on the battery allows monitoring the charge level. The battery recharges autonomously when the Chair is connected to the power supply.

PROVIDED IN THE STANDARD VERSION

- Total or directional lock (0/180°)
- Housing and wheel centre glass fibre- reinforced polyamide
- Wheel tread polyurethane 80 shore A, hydrolysis resistant
- Ball bearing in swivel head and double row ball bearing in wheel
- Wheel diameter 125 mm
- Load capacity 150 kg

PROVIDED IN THE STANDARD VERSION

- Blocage total ou directionnel (0/180°)
- Boîtier centrale et roue en polyamide renforcé avec fibres de verre
- Bande de roulement en polyuréthane 80 shore A, résistance à l'hydrolyse
- Roulement à billes pivotant en hauteur et double roulement à billes à l'intérieur de la roue
- Diamètre de la roue 125 mm
- Capacité 150 kg

FOURNI DANS LA VERSION STANDARD

- Blocco totale o direzionale (0/180°)
- Alloggiamento e centrale ruota in poliammide rinforzato con fibre di vetro
- Battistrada ruota in poliuretano 80 shore A, resistente all'idrolisi
- Cuscinetto girevole a sfere in testa e doppio cuscinetto a sfere nella ruota
- Diametro ruota 125 mm
- Portata 150 kg

FORNITO NELLA VERSIONE STANDARD

est équipé d'une solide structure métallique, dont la base mobile est équipée de 4 roues de qualité médicale, pour une maniabilité aisée, équipée d'un système de blocage centralisé. L'appui-tête peut être positionné au même axe du rembourrage du dossier. La tige coulissante de l'appui-tête permet une excursion en hauteur de 30cm .

Est équipé d'une batterie de 5,0 Ah permettant de travailler de manière autonome, sans connexion au réseau électrique.

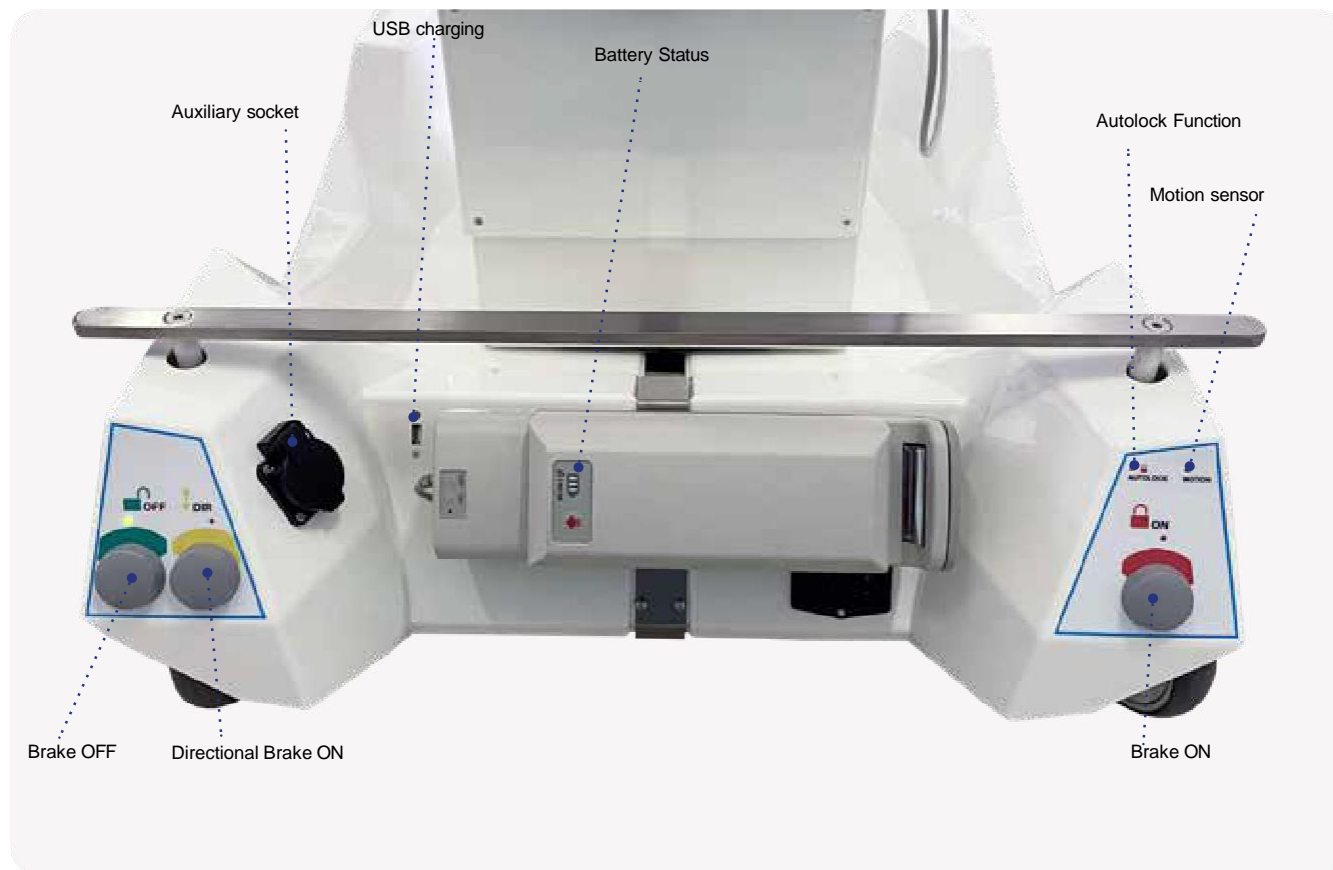
La batterie permet 200 mouvements du Fauteuil. L'indicateur de charge sur la batterie permet de surveiller le niveau de la recharge. La batterie se recharge de manière autonome lorsque le Fauteuil est connecté au réseau électrique.

FOURNI DANS LA VERSION STANDARD

dotata di 4 ruote con freno elettrico centralizzato. Le ruote possono essere bloccate e rilasciate facilmente ed ergonomicamente con la semplice pressione di un pulsante. Una ruota con bloccaggio direzionale permette di trasportare la Poltrona per lunghe distanze con facilità. Il sensore di movimento collegato alle ruote consente il bloccaggio automatico della poltrona dopo 30 sec. di fermo.

Dotata di batteria da 5.0 Ah che consente di lavorare in autonomia, senza collegamento alla rete elettrica. La batteria consente di effettuare 200 movimentazioni della Poltrona. L'indicatore di carica sulla batteria permette di monitorare lo stato di carica. La batteria si ricarica autonomamente quando la Poltrona è collegata alla rete elettrica.

FORNITO NELLA VERSIONE STANDARD



EDGE EOM-P

EDGE EOM is conceived in a solid metal structure, the mobile base is equipped with 4 medical grade castors and rear lock and It is operated with 3 silent linear actuators and one telescopic column by a modern and multi-function wire-less foot control. The upholstery comprises 5 separate padded sections fully removable for easy cleaning and disinfection, made of high density undeformable foam and the cover is an abrasion-resistant, flame retardant and antimicrobial Skai available in 80 different colours and 8 textures.

EDGE EOM is designed for the comfort of the patient and the ergonomic of the operator, it reaches a minimum height of 53 cm (21" inches) and a maximum height of 93 cm (37" inches) allowing patients with medical conditions to easily access the chair from the front or the sides without any barrier, while allowing the operator to position the chair in a multiple range of heights and inclinations enabling the perfect operating position.

EDGE EOM est conçu avec une structure métallique solide sur une base mobile est équipée de 4 roues de qualité médicale et d'un système de blocage centralisé placé sur les roues en arrière. Le Fauteuil est actionné par 3 actionneurs linéaires et une colonne télescopique sans fil. La pédale multifonction sans fil. La tapisserie comprend 5 sections rembourrées, entièrement amovibles, pour un nettoyage et une désinfection simple et efficace. La mousse à haute densité, non déformable, est complétée par un revêtement Skai bi-élastique, résistant à l'abrasion, ignifuge et antimicrobien, disponible en 80 couleurs différentes et 8 textures différentes de tissu.

EDGE EOM est conçu pour le confort du Patient et pour l'ergonomie de l'Opérateur. La Poltrona atteint une hauteur minimale de 53cm et un maximum de 93cm permettant aux Patients un accès confortable soit frontal soit latéral, tout en garantissant au professionnel la possibilité de positionner le Fauteuil aux différentes hauteurs et inclinaisons pour une parfaite ergonomie de travail.



plug & work



wireless



memory



zero position



disinfection



4motors



80 colours available

Registered Community Design

code	description
9110514-W	Mobile EDGE EOM-P (white structure)
9110514-S	Mobile EDGE EOM-P (silver structure)

EDGE EOM-P

EDGE EOM can be equipped with different accessories transforming the chair in the perfect working tool in Outpatient Surgery, Hair-Transplant FUT & FUE procedures, Bariatric and Surgical Podiatry, ENT, Dermatological and Cosmetic Surgery, Diagnostic, Ambulatory Surgery, General Examination and Minor Procedures.

EDGE EOM is conceived in a solid metal structure, painted with epossidic powder and operated with 3 silent linear actuators and one telescopic column by a multifunction foot control. The upholstery comprises 4 separate padded sections fully detachable for easy cleaning and disinfection, made of high density undeformable foam and the cover is a bi-elastic, abrasion-resistant, flame retardant and antimicrobial medical grade Skai available in 80 different colours and textures.

EDGE EOM peut être équipé de différents accessoires transformant ce fauteuil en outil de travail parfait pour le domaine de Chirurgie Ambulatoire, ainsi que Greffe de Cheveux, ORL, Chirurgie Dermatologique et Chirurgie Esthétique, Diagnostique, Chirurgie Ambulatoire.

EDGE EOM est équipé d'une structure métallique solide, peinte avec poudre époxydique et actionnée par 3 actionneurs linéaires et une colonne télescopique commandés par la pédale multifonction. La sellerie comprend 4 sections rembourrées entièrement détachables pour en faciliter le nettoyage et la désinfection, étant réalisés avec mousse indéformable de haute densité et avec une couverture en Skai disponible dans plus de 80 couleurs et textures différentes.

EDGE EOM può essere equipaggiata con diversi accessori trasformandola in uno strumento di lavoro perfetto in diversi ambiti: Chirurgia ambulatoriale, Trapianto di capelli FUT e procedure FUE, Podologia Bariatrica e Chirurgica, Dermatologia e Chirurgia Estetica, Diagnostica, Chirurgia Ambulatoriale.

EDGE EOM è concepita con una solida struttura metallica, verniciata con polveri epossidiche e azionata da 4 attuatori lineari tramite il comando a pedale multifunzione. La tappezzeria comprende 4 sezioni imbottite completamente rimovibili per una facile pulizia e disinfezione, realizzate in schiuma indeformabile ad alta densità e con un rivestimento in Skai bi-elastico, resistente all'abrasione, ignifugo e antimicrobico, disponibile in 80 diversi colori.



plug & work



wireless



memory



zero position



disinfection



4motors



80 colours available

Registered Community Design

code	description
9110507-W	EDGE EOM-P (white structure)
9110507-S	EDGE EOM-P (silver structure)

EDGE EOM



The chair reaches a minimum height of 48 cm allowing patients with different medical conditions to easily access the chair from the front or the sides without any barrier.

Il atteint une hauteur minimum de 48 cm permettant aux patients souffrant de différentes conditions d'accéder facilement au fauteuil par l'avant ou des côtés, sans aucune barrière.

Raggiunge un'altezza minima di 48 cm consentendo ai pazienti di accedere facilmente dalla parte anteriore o laterale, senza nessuno barriera.



It can automatically reach the Operating Position thanks to the memorizable positions function activated by the foot control.

Il peut atteindre automatiquement la Positionnement Opérateur grâce aux touches mémoire de la pédale de commande.

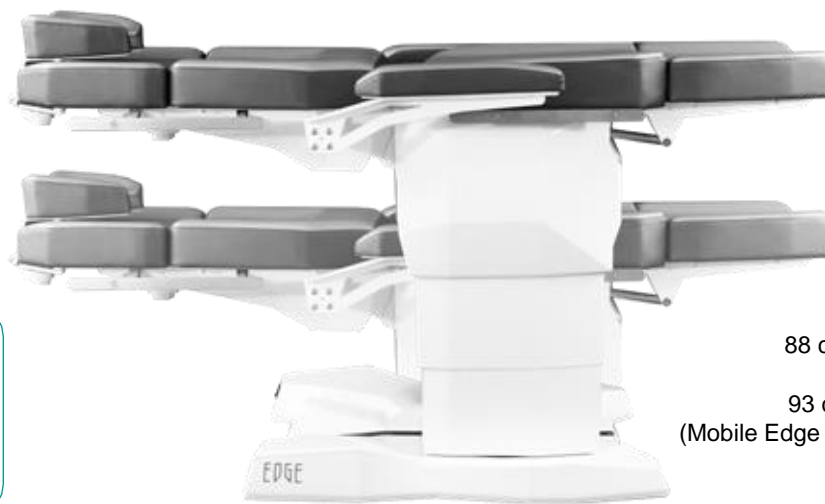
Può raggiungere in maniera automatica la Posizione Operatoria grazie all'utilizzo dei tasti memoria del pedale di comando.



It is equipped with medical grade castors, two of them are pivoting while 2 fixed, and central brake system at rear, in order to provide maximum maneuverability.

Il est équipé de roulettes de qualité médicale, 2 pivotantes et 2 fixes pour une maniabilité aisée, équipées d'un système de blocage centralisé.

E' dotata di ruote di tipo medico, 2 girevoli e 2 fisse per una facile manovrabilità, dotata di sistema di chiusura centralizzata.



The chair can reach a perfect flat position at any height, for the maximum comfort of the Operator while performing a clinical examination or professional procedure. Maximum height 88 cm.

Le fauteuil peut atteindre une position parfaitement plate à n'importe quelle hauteur, pour le maximum de confort pour l'opérateur lors d'un examen ou un traitement professionnel. Hauteur maximum 88 cm.

88 cm
93 cm (Mobile Edge M)
Raggiunge la posizione lettino a qualsiasi altezza, per il massimo comfort dell'operatore durante l'esecuzione di un esame clinico o un trattamento professionale. Altezza massima 88 cm.

EDGE EOM



Zero position of the chair.
The chair automatically reaches "0" position to facilitate the access and the exit of the Patient.

Remise à zéro du fauteuil. Le fauteuil atteint la position "0" automatiquement pour faciliter l'accès et la descente du Patient.

Ritorno a zero.
Raggiunge automaticamente la posizione "0" per facilitare l'accesso e l'uscita del paziente.



It allows the operator to perform "Synchro" movements of the Chair enables the combined and synchronized movement of the back-rest and leg-rest.

Il permet à l'Opérateur des mouvements synchronisé du dossier et jambière. par la fonction "Synchro" du Fauteuil.

Consente all'operatore di eseguire movimenti "Synchro" della Poltrona, ovvero il movimento combinato e sincronizzato dello schienale e del gambale.



It can rely on a lifting capacity of 325 kg, one of the highest in its category.

Il est en mesure d'atteindre une capacité de levage de 325 kg, l'une des plus élevée de sa catégorie.

E' in grado di assicurare una capacità di sollevamento di 325 kg, uno dei più alti nella sua categoria.



It reaches Trendelenburg position with 20° inclination.

Il atteint la position Trendelenburg avec une inclinaison de 20°.

Raggiunge la posizione di Trendelenburg con un'inclinazione di 20°.

EDGE EOM



Head-rest is shaped and padded according to the requirements of different medical sectors and can all be completely removed when necessary.

The articulated head-rests are adjustable in 3 directions, can be locked firmly when reaching the correct position of the Patient.

PROVIDED IN THE STANDARD VERSION

Les appui-tetes sont rembourrés et disponibles suivant les exigences des différents secteurs médicaux, et peuvent être complètement enlevés si nécessaire.

Les appuie-têtes articulés sont réglables vers 3 directions, et peuvent être bloqués lorsqu'ils atteignent le positionnement correct du Patient.

FURNI DANS LA VERSION STANDARD

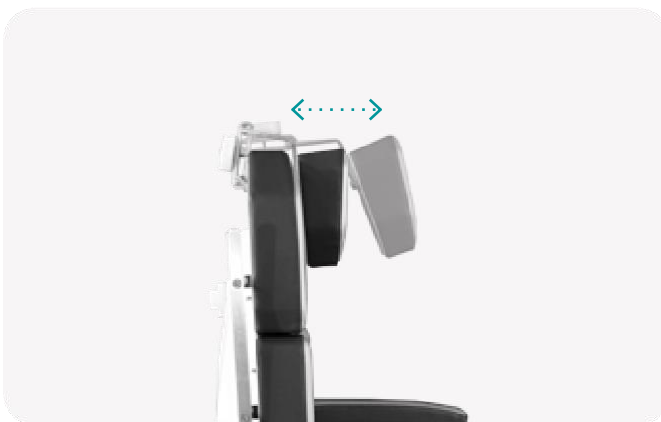
Il poggiatesta è sagomato e imbottito in base alle esigenze dei diversi settori medici e può essere completamente rimosso quando necessario.

I poggiatesta articolati sono regolabili in 3 direzioni, possono essere bloccati saldamente quando si raggiunge la posizione corretta del paziente.

FORNITO NELLA VERSIONE STANDARD



**OPTIONAL HEAD-REST
MORE INFO ON PAGE 18-19**



The headrest can be positioned in line with the back-rest upholstery. The sliding rod of the headrest allows a height excursion of 30 cm.
PROVIDED IN THE STANDARD VERSION

L'appui-tête peut être positionné au même axe du rembourrage du dossier. La tige coulissante de l'appui-tête permet une excursion en hauteur de 30 cm.

FURNI DANS LA VERSION STANDARD

Il poggiatesta può essere posizionato in linea con la tappezzeria dello schienale. L'asta di scorrimento del poggiatesta consente un'escursione in altezza di 30 cm.

FORNITO NELLA VERSIONE STANDARD



EDGE EOM



Arm-rest is shaped and padded according to the requirements of different medical sectors and can all be completely removed when necessary.

PROVIDED IN THE STANDARD VERSION

Les accoudoirs sont rembourrés et disponibles suivant les exigences des différents secteurs médicaux, et peuvent être complètement enlevés si nécessaire.

FOURNI DANS LA VERSION STANDARD

I braccioli, interamente imbottiti e realizzati in forma ergonomica e idonei per le diverse discipline mediche, sono ribaltabili e completamente amovibili.

FORNITO NELLA VERSIONE STANDARD



Both padded arm-rest are independently collapsible, removable and mechanically combined with the seat/back-rest movements ensuring comfort for the patient in any position.

Les deux accoudoirs rembourrés sont repliables de manière indépendante, amovibles et combinés mécaniquement avec les mouvements de l'assise et du dossier, garantissant le maximum de confort pour le patient dans toutes les positions.



Entrambi i braccioli imbottiti sono indipendentemente richiudibili, rimovibili e combinati meccanicamente con i movimenti del sedile e dello schienale assicurando comfort per il paziente in qualsiasi posizione.



EDGE EOM



Padded and shaped leg-rest.
PROVIDED IN THE STANDARD VERSION

Jambière rembourrée actionnée avec une commande au pied multifonction par actionneur linéaire.

FURNI DANS LA VERSION STANDARD

Gambale imbottito e sagomato.
FORNITO NELLA VERSIONE STANDARD



Leg-rest operated with a multifunction foot control by with a linear actuator.

Jambière rembourrée actionnée avec une commande au pied multifonction par actionneur linéaire.

Il gambale è movimentato elettricamente da un attuatore lineare attivato dal pedale.



2 Stainless steel side rails mounted on the seat.
PROVIDED IN THE STANDARD VERSION

2 Rails latéraux en acier inoxydable montés sur l'assise.
FURNI DANS LA VERSION STANDARD

2 barre laterali alla seduta in acciaio inox, idonee per accessori e applicazioni.
FORNITO NELLA VERSIONE STANDARD



Back-rest Side Rail, ideal for all standard clamps and accessories.
OPTIONAL

Rail pour accessoires du dossier, idéal pour n'importe quel type de blocs standard et accessoires.
EN OPTION

Rail per accessori allo schienale, ideale per tutti i tipi di blocchetti e accessori standard.
OPZIONALE



**OPTIONAL BACK-REST SIDE RAIL
MORE INFO ON PAGE 21**

EDGE EOM



It is provided in the standard version with the structure in White color or Silver at choice.

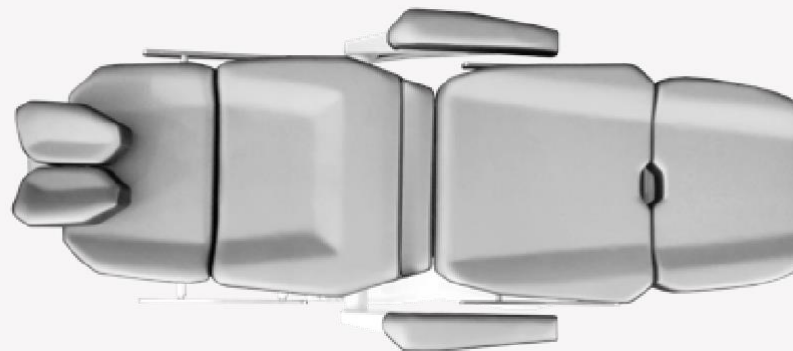
PROVIDED IN THE STANDARD VERSION

Il est fourni dans la version standard avec la structure en couleur Blanc ou Argent à choix.

FOURNI DANS LA VERSION STANDARD

E' fornita nella versione standard con la struttura di colore Bianco o Silver a scelta.

FORNITO NELLA VERSIONE STANDARD



The upholstery comprises 4 separate padded sections fully detachable for easy cleaning and disinfection, made of high density undeformable foam and the cover is a bi-elastic, abrasion-resistant, flame retardant and antimicrobial medical grade Skai available in over 80 different colours and textures.

PROVIDED IN THE STANDARD VERSION

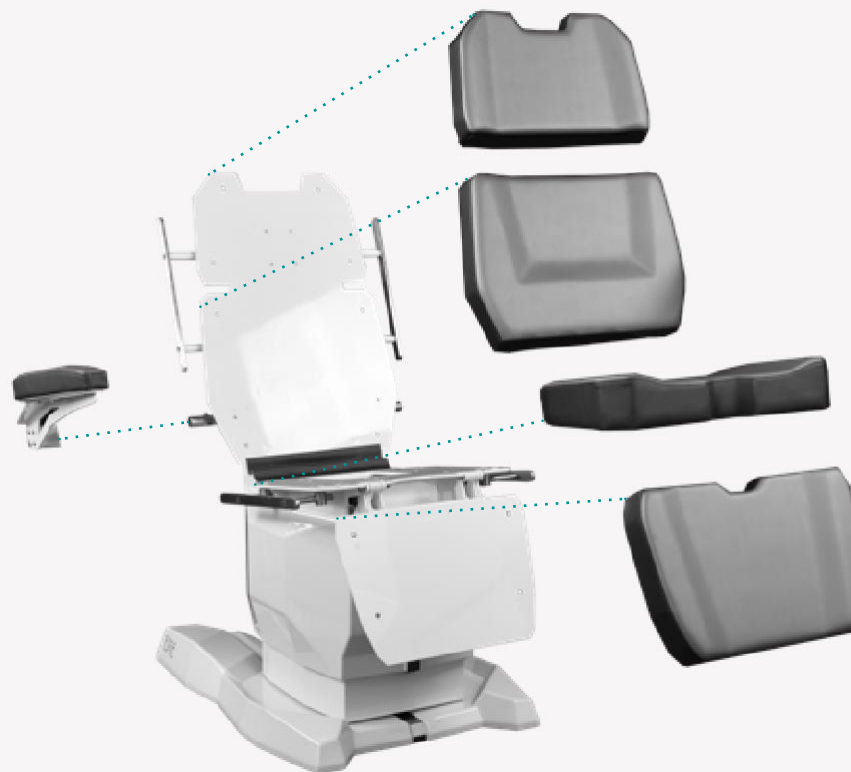
La tapisserie comprend 4 sections rembourrées entièrement détachables pour faciliter le nettoyage et la désinfection. Réalisée en mousse indéformable de haute densité et une couverture en Skai de catégorie médicale, bi-élastique, résistant à l'abrasion, ignifuge et antimicrobienne.

Disponible dans plus de 80 couleurs et textures différentes.

FOURNI DANS LA VERSION STANDARD

La tappezzeria comprende 4 sezioni imbottite completamente rimovibili per una facile pulizia e disinfezione, realizzate in schiuma indeformabile ad alta densità e con un rivestimento in Skai bi-elastico, resistente all'abrasione, ignifugo e antimicrobico, disponibile in oltre 80 diversi colori.

FORNITO NELLA VERSIONE STANDARD



EDGE EOM

It is operated by a wireless foot control with modern design and extremely intuitive. Easy to operate and clean, the foot control provides the Professional with an ergonomic and efficient working tool, useful to position the Patient comfortably and memorize different working or safety positions.

The foot control has 8 buttons to operate the 4 actuator and move the Chair sections; it is also provided with 2 memorizable positions buttons (M1,M2), the easy Patient Access-Exit position (M0), and the Sync button that enables leg-rest and back-rest simultaneous movement.

The foot control is also equipped with two buttons for the emergency positions of the Chair: the flat position and the Trendelenburg position.

The pedal innovative visual and acoustic signals communicate all safety, memorized movements and charging activity of the chair and it's foot control.

PROVIDED IN THE STANDARD VERSION



Foot control support for back rail.

OPTIONAL

Support de la pédale sur rail en arrière du Fauteuil.

EN OPTION

Supporto pedale per rail posteriore.

OPZIONALE



MORE INFO ON PAGE 30

Il est équipé d'une commande au pied sans fil avec un design moderne, aux fonctions simples et intuitives. Facile à utiliser et à désinfecter, la pédale garantit au Professionnel un outil de travail ergonomique et efficace, idéal pour positionner confortablement le patient et mémoriser différentes positions de travail ou de sécurité.

La pédale a 8 touches activant les 4 moteurs permettent le mouvement des différentes sections du fauteuil; La commande au pied est équipée de 2 touches de position mémorisées (M1, M2), de la touche mémoire "0" pour un accès et une sortie aisés du patient, et de la touche Sync qui active le mouvement simultané et synchronisé du dossier et de la jambière.

La pédale est également équipée de deux touches pour les positions d'urgence du Fauteuil: position table d'examen et position Trendelenburg.

Les signaux acoustiques / visuels innovants de la pédale communiquent les mouvements mémorisés, les dispositifs de sécurité, le rechargement de la batterie et toutes les activités du fauteuil.

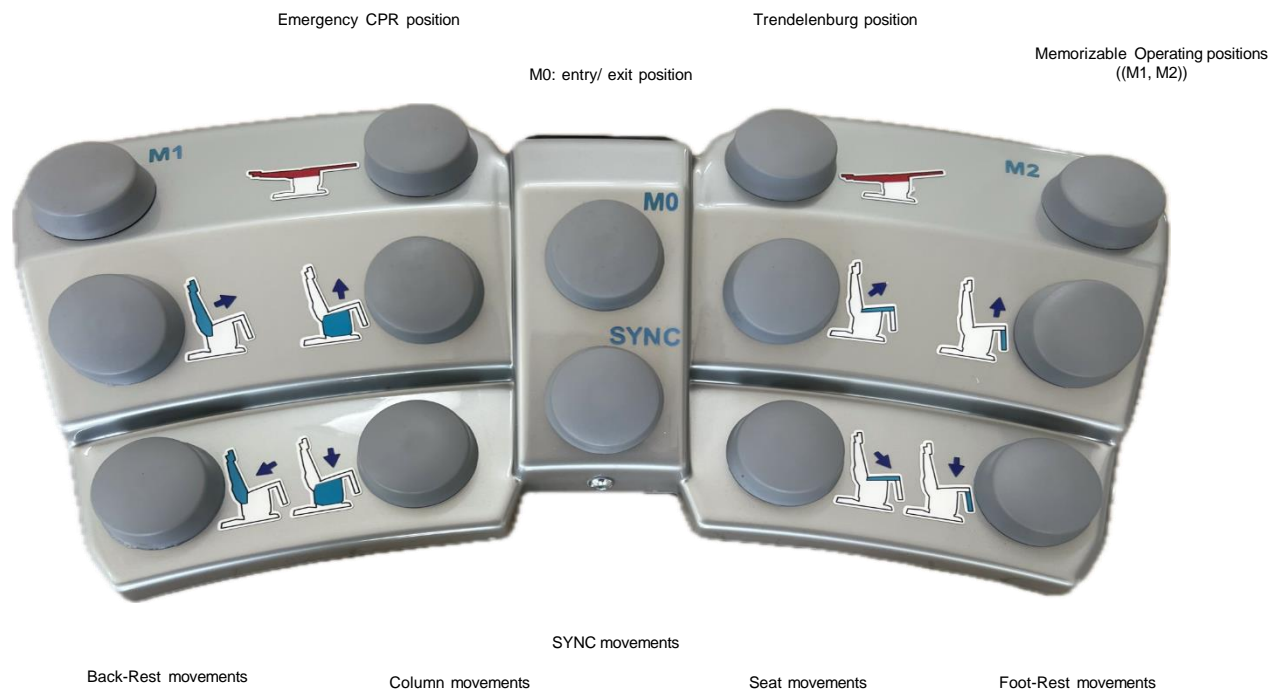
FOURNI DANS LA VERSION STANDARD

Ha in dotazione un pedale wireless dal design moderno, semplice e intuitivo nelle sue funzioni. Facile da utilizzare e igienizzare, il pedale garantisce al Professionista uno strumento di lavoro ergonomico ed efficiente, utile ed immediato nel posizionare comodamente il Paziente ed in grado di memorizzare diverse posizioni di lavoro o sicurezza.

Il pedale ha 8 tasti che attivano i 4 attuatori permettendo il movimento delle diverse sezioni della Poltrona; è dotato di 2 tasti di posizione memorizzabili (M1,M2), il tasto di memoria "0" per l'accesso e l'uscita agevole del Paziente, e il tasto Sync che attiva il movimento simultaneo e sincronizzato dello schienale e del gambale.

Il pedale è dotato, inoltre, di due tasti per il richiamo delle posizioni di emergenza: la posizione a lettino e la posizione Trendelenburg. Le innovative segnalazioni acustiche/visive del pedale comunicano movimenti memorizzati, sicurezze, ricarica della batteria e attività della Poltrona in movimento.

FORNITO NELLA VERSIONE STANDARD





codice	descrizione
9110202	OPHTHALMIC HEAD- REST

Style Head-Rest. Comfortable support for the Patient, ideal for any general examination or minor procedure.

**PROVIDED IN THE STANDARD VERSION (EDGE EOM)
OPTIONAL (EDGE EOM-P)**

Appui-tête Style. Un support pratique pour le patient, idéal pour chaque type de visite et / ou de traitement médical.

**FOURNI DANS LA VERSION STANDARD (EDGE EOM)
EN OPTION (EDGE EOM-P)**

Poggiatesta Style. Comodo supporto per il paziente, ideale per ogni tipo di visita e/o trattamento medico.

**FORNITO NELLA VERSIONE STANDARD (EDGE EOM)
OPZIONALE (EDGE EOM-P)**

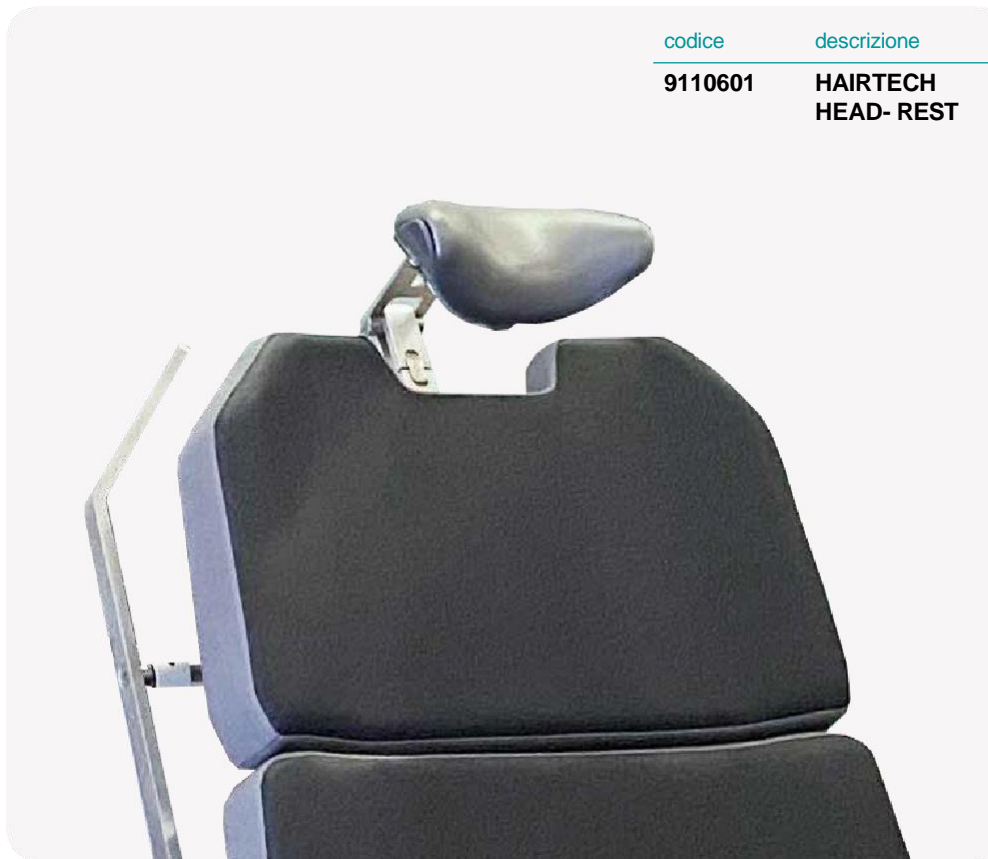


codice	descrizione
9110656	OPHTHALMIC HEAD- REST

Ophthalmic and ENT Head-Rest. **PROVIDED IN THE STANDARD VERSION (EDGE EOM-P)
OPTIONAL (EDGE EOM)**

Appui-tête ophtalmique et ORL. Fourni dans la version standard (EDGE EOM-P) en option (EDGE EOM)

Poggiatesta Oftalmo e ORL. **FORNITO NELLA VERSIONE STANDARD (EDGE EOM-P)
OPZIONALE (EDGE EOM)**



codice	descrizione
9110601	HAIRTECH HEAD- REST

HairTech Head-Rest grants ideal cervical support to the Patient while guaranteeing the perfect ergonomics to the Doctor. **OPTIONAL**

Appui-tête Hairtech garantit au patient un soutien cervical idéal et une ergonomie de travail parfaite pour l'opérateur. EN OPTION

Poggiatesta HairTech garantisce al Paziente un supporto cervicale ideale e l'ergonomia di lavoro perfetta per il Medico. **OPZIONALE**





Articulated joint available with Style headrest, Hair-Tech headrest and Ophthalmic headrest.

Articulation disponible avec appui-tête Style, appui-tête Hairtech et appui-tête ophtalmique.

Snodo articolato disponibile con poggiatesta Style, poggiatesta Hair-Tech e poggiatesta Oftalmo.



Triple Articulation Head-Rest for perfect positioning of the Patient's head in any required crano-facial examination/surgery.

OPTIONAL

Appui-tête à triple articulation pour un positionnement parfait du Patient lors de l'examen ou le traitement chirurgicale crano-faciale.

EN OPTION

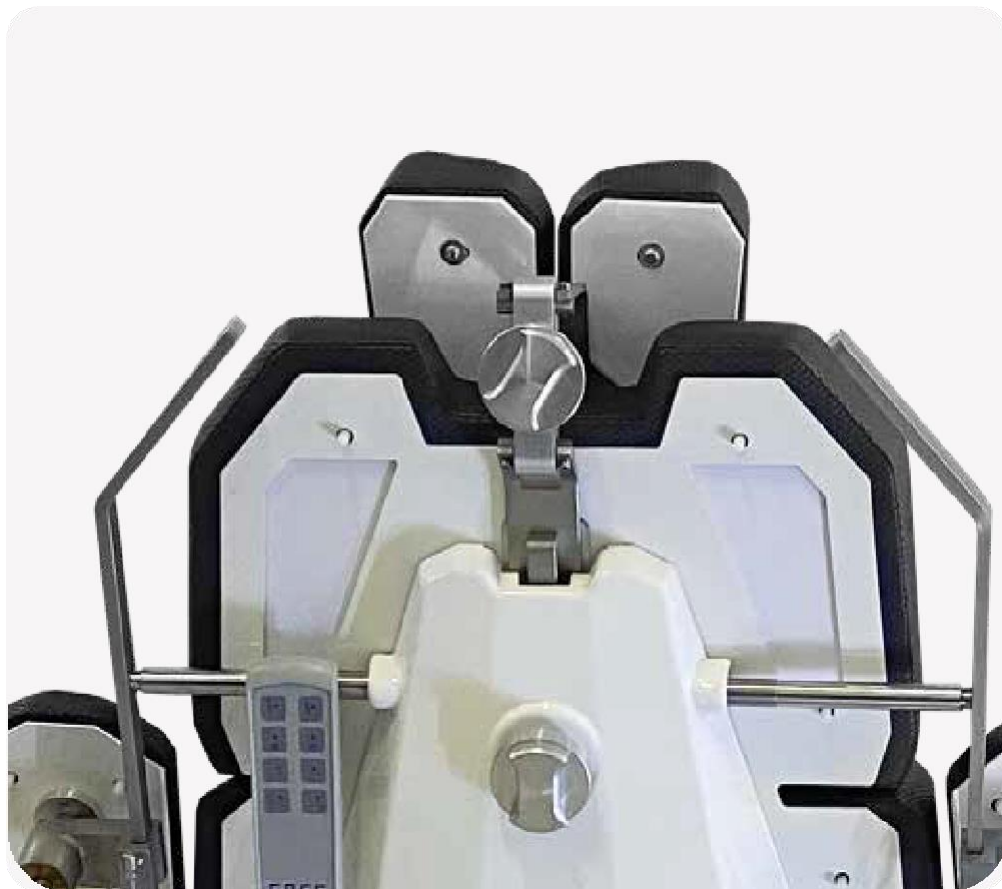
Poggiatesta a tripla articolazione per il perfetto posizionamento del Paziente in ogni visita/chirurgia crano-facciale.

OPZIONALE



codice	descrizione
9110648	TRIPLE ARTICULATED HEAD-REST





2 locking knobs in highly resistant and durable stainless steel, easy to operate and disinfect.
PROVIDED IN THE STANDARD VERSION

2 poignés de verrouillage en acier Inox très résistante et durable, facile à utiliser et à désinfecter.
FOURNI DANS LA VERSION STANDARD

2 Pomelli di bloccaggio in acciaio Inox altamente durevole e resistente, facili da operare e disinfettare.
FORNITO NELLA VERSIONE STANDARD



codice	descrizione
1880064	BACK-REST WITHOUT LUMBAR SUPPORT

Lower section of the back-rest without lumbar support. Alternative to the one with lumbar support.
OPTIONAL

Partie inférieure du dossier sans support lombaire. Alternative à la section avec support lombaire
EN OPTION

Sezione inferiore schienale senza supporto lombare. In alternativa a sezione con supporto lombare.
OPZIONALE

codice	descrizione
9110605	BACK- REST SIDE RAIL



Back-rest Side Rail, ideal for all standard clamps and accessories.

OPTIONAL

Rail pour accessoires du dossier, idéal pour n'importe quel type de blocs standard et accessoires.

EN OPTION

Rail per accessori allo schienale, ideale per tutti i tipi di blocchetti e accessori standard.

OPZIONALE

codice	descrizione
9110617	BACK- REST SIDE RAIL



Back-rest Side Rail, ideal for all standard clamps and accessories.

OPTIONAL

Rail pour accessoires du dossier, idéal pour n'importe quel type de blocs standard et accessoires.

EN OPTION

Rail per accessori allo schienale, ideale per tutti i tipi di blocchetti e accessori standard.

OPZIONALE



codice	descrizione
9110606	SIDE SUPPORT

Side Support, it is ideal for patient stabilization and containment; it is collapsable and removable. Easy to clean and disinfect.

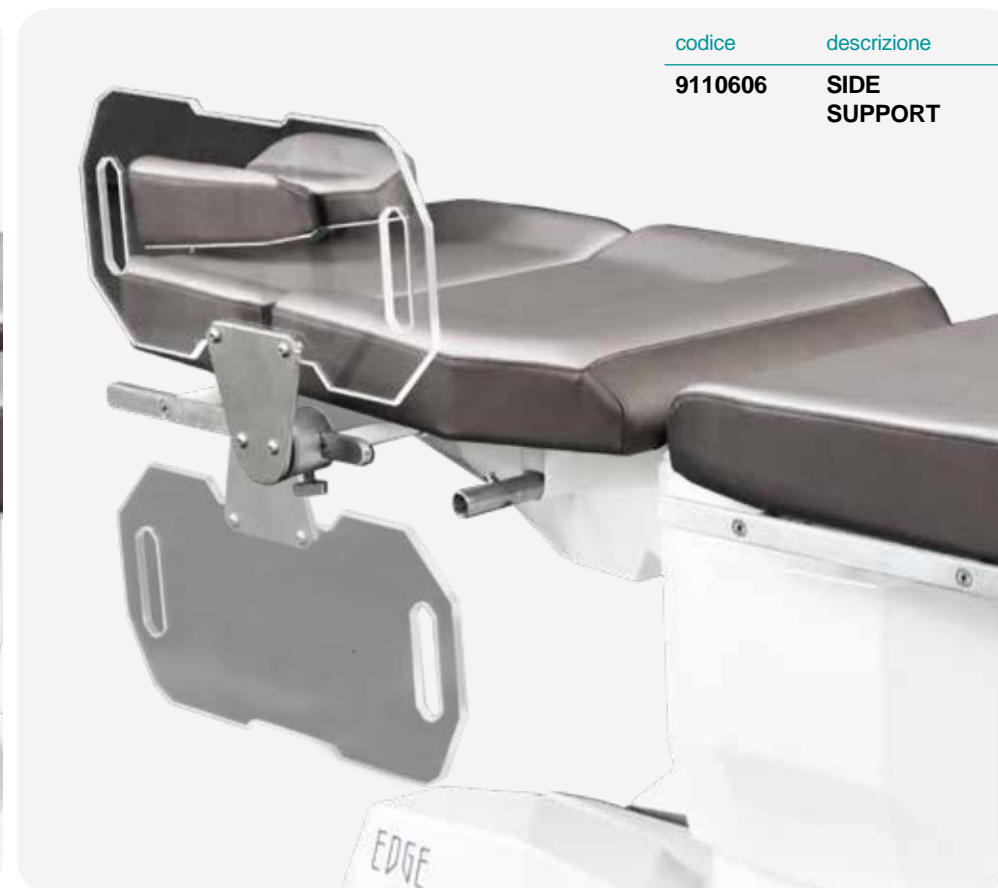
OPTIONAL

Soutiens latérales, idéales pour stabiliser et contenir le patient; ils sont pliables et amovibles. Installation et positionnement très simple. Ils sont faciles à nettoyer et désinfecter.

EN OPTION

Sponde Laterali, ideali per stabilizzare e contenere il Paziente; sono collassabili e amovibili. Di agevole installazione e posizionamento. Sono facili da igienizzare e disinfettare.

OPZIONALE



codice	descrizione
9110606	SIDE SUPPORT

Side Support, it is ideal for patient stabilization and containment; it is collapsable and removable. Easy to clean and disinfect.

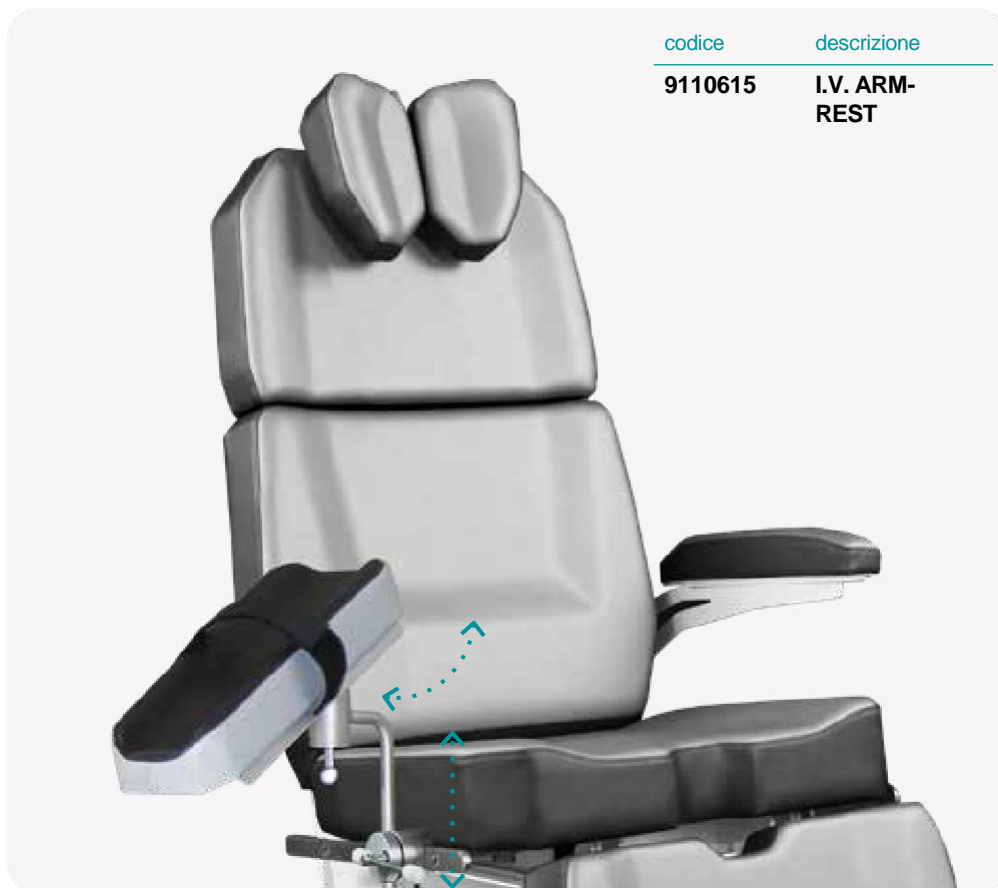
OPTIONAL

Soutiens latérales, idéales pour stabiliser et contenir le patient; ils sont pliables et amovibles. Installation et positionnement très simple. Ils sont faciles à nettoyer et désinfecter.

EN OPTION

Sponde Laterali, ideali per stabilizzare e contenere il Paziente; sono collassabili e amovibili. Di agevole installazione e posizionamento. Sono facili da igienizzare e disinfettare.

OPZIONALE



codice	descrizione
9110615	I.V. ARM-REST

I.V Arm-rest, it rotates 360° and is swiveling and tiltable by means of ball joint.

OPTIONAL

Accoudoir I.V avec rotation de 360 et inclinaisons dans différents positionnements grace à son joint à rotule.

EN OPTION

Bracciolo I.V. , rotazione di 360 e inclinazioni in varie posizioni grazie all'articolazione a sfera.

OPZIONALE



codice	descrizione
9110422	I.V. POLE (MOBILE EDGE M)

I.V Pole. Stainless Steel.

OPTIONAL

Pied à perfusion en acier Inox.

EN OPTION

Asta Porta Flebo in acciaio Inox.

OPZIONALE



codice	descrizione
9110614	I.V. POLE



Stainless steel tray support, extendable and height adjustable.
OPTIONAL

Support plateau en acier inoxydable, réglable en hauteur et extensible.
EN OPTION

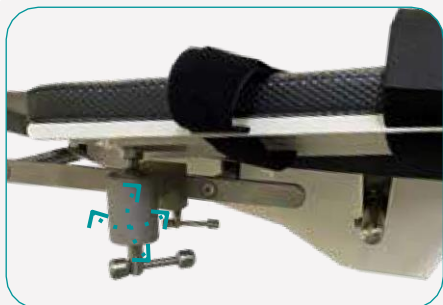
Supporto per tray in acciaio inox, orientabile e allungabile in altezza.
OPZIONALE



Instruments tray.
OPTIONAL

Plan pour instruments.
EN OPTION

Piano per strumenti.
OPZIONALE



codice	descrizione
9110650	KOMFORT ARM-REST



Articulated armrests on mechanical ball joint with removable upholstery and Velcro containing belt.

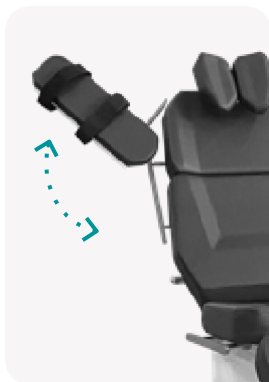
OPTIONAL

Accoudoirs articulés sur rotule mécanique avec sellerie amovible et ceinture de soutien en Velcro.

EN OPTION

Braccioli articolati su snodo sferico con tappezzeria amovibile e cinghie di contenimento in velcro.

OPZIONALE



codice	descrizione
9110610	HALF ROUND BOLSTER PILLOW

Half Round Bolster Pillow.
OPTIONAL
Coussin de support semi-circulaire.
EN OPTION
Cuscino di Supporto semi-circolare.
OPZIONALE



codice	descrizione
9110611	FULL ROUND BOLSTER PILLOW

Full Round Bolster Pillow.
OPTIONAL
Coussin de support circulaire.
EN OPTION
Cuscino di Supporto circolare.
OPZIONALE



Lumbar Support Pillow guarantees maximum comfort to the patient in supine position.

OPTIONAL

Coussin pour le soutien lombaire, idéal pour le maximum du confort du patient en décubitus dorsal.
EN OPTION

Cuscino Supporto Lombare per il massimo comfort del Paziente in posizione supina.

OPZIONALE

codice	descrizione
9110621	LUMBAR SUPPORT PILLOW



Paper Roll Support, adjustable for different roll sizes.
OPTIONAL

Support rouleau papier, réglable en fonction de différentes tailles de rouleau requises.
EN OPTION

Supporto Rotolo Carta, regolabile per dimensioni diverse del rotolo richiesto.
OPZIONALE



Handles.
OPTIONAL

Poignées.
EN OPTION

Maniglie.
OPZIONALE

codice	descrizione
9110636	FLEXIBLE DRAPE SUPPORT WITH OXYGEN CONNECTION



Flexible Surgical Drape Support with Oxygen Connection and Clamp Included

OPTIONAL

Support flexible pour Champs opératoires avec Diffuseur d'oxygène et Bloc de fixation inclus

EN OPTION

Supporto Flessibile Telo Chirurgico con Diffusore Ossigeno con Blocchetto Fissaggio Incluso

OPZIONALE



codice	descrizione
9110642	FLEXIBLE DRAPE SUPPORT



Flexible Surgical Drape Support with Clamp Included

OPTIONAL

Support flexible pour Champs opératoires avec Bloc de fixation inclus

EN OPTION

Supporto Flessibile Telo Chirurgico con Blocchetto Fissaggio Incluso

OPZIONALE





codice	descrizione
9110632	BODY VELCRO TAPE

Body Velcro tape for Patient stabilization and containment.
OPTIONAL

Bande en Velcro pour stabiliser et contenir le Patient
EN OPTION

Nastro Velcro per la stabilizzazione e il contenimento del Paziente.
OPZIONALE



codice	descrizione
9110645	BODY TAPE WITH BUCKLE

Belt with buckle for stabilization and containment of the Patient.
OPTIONAL

Ceinture avec boucle pour la stabilisation et le confinement du Patient.
EN OPTION

Nastro con fibbia per la stabilizzazione e il contenimento del Paziente.
OPZIONALE



codice	descrizione
9110633	BATTERY KIT
9110635	BATTERY KIT (MOBILE EDGE M)



Battery kit including two batteries (capacity 5Ah), with capacity indicator and recharger, allowing to operate the Chair without electrical supply connection. Replacing the battery with the spare one provided is very simple.

OPTIONAL

Kit de batterie comprenant deux batteries (capacité 5Ah), avec indicateur de capacité et rechargeur, permettant de gérer le Fauteuil sans connexion électrique. Le remplacement de la batterie par celle de rechange fournie est très simple.

EN OPTION

Kit batterie costituito da coppia di batterie (capacità 5Ah), con indicatore di capacità, e con carica batterie. Consente di operare con la Poltrona senza collegamento alla rete elettrica. Facilità di sostituzione della batteria con quella di scorta.

OPZIONALE



codice	descrizione
9110634	BACK UP BATTERY



Back up battery with 2Ah capacity allowing to operate the Chair in the event of a temporary power outage.

OPTIONAL

Batterie avec système back up et capacité de 2Ah permettant de gérer le Fauteuil en cas de coupure de courant temporaire.

EN OPTION

Batteria back up con capacità di 2Ah. Consente di movimentare la Poltrona in caso di interruzione momentanea della corrente elettrica.

OPZIONALE





codice	descrizione
9110630	HAND CONTROL

The Hand Control enables the required positioning of the Patient, by activating the linear actuators that control the position of each independent section (lifting column, seat, back-rest and foot-rest).

OPTIONAL

Le clavier de commande manuelle permet le positionnement souhaité du Patient, en activant les actionneurs linéaires qui contrôlent le mouvement de chaque section indépendante (colonne télescopique, assise, dossier et jambière).

EN OPTION

La Tastiera permette di selezionare le posizioni di lavoro richieste, attivando la movimentazione degli attuatori elettrici che regolano il posizionamento delle sezioni indipendenti (sollevamento, seduta, schienale e gambale).

OPZIONALE



codice	descrizione
9110651	FOOT CONTROL SUPPORT (MOBILE EDGE M)

Foot control support for back rail.

OPTIONAL

Support de la pédale sur rail en arrière du Fauteuil.

EN OPTION

Supporto pedale per rail posteriore.

OPZIONALE



codice	descrizione
9110655	LED LAMP

Product Class EN 60601-2-41 Classe EN 60601-2-41 Classificazione EN 60601-2-41	II
Max. light power Puissance maximale d'éclairage Potenza illuminazione massima	100.000 lux @ 50 cm 30.000 lux @ 100 cm
Light adjustment Réglage luminosité Regolazione luminosità	da 20% à 100%
Light field diameter (d10) Diamètre du champ éclairé (d10) Diametro del campo illuminato (d10)	26 cm
Colour temperature Température de couleur Temperatura di colore	3.000- 5.500 °K
Colour rendering index (Ra) Index de rendu de couleur (Ra) Indice di resa di colore (Ra)	90-98
LED average life Durée moyenne LED Durata media LED	60.000 hours
Voltage Tension de réseau Tensione di rete	100-240VAC 50/60 Hz
Power consumption Consumation d'énergie Potenza assorbita	12VA

LED Examination Lamp, 100.000LUX at 50cm distance, 5.500°K, CRI 98. Through touch control panel it is possible to manage all the functions of the lamp.

OPTIONAL

Eclairage d'examen LED 100.000LUX en distance de 50cm 5.500°K de température couleur et CRI 98. Grâce au panneau de commande tactile on peut gérer toutes les fonctions de la lampe.

EN OPTION

Lampada da Visita LED, 100.000LUX a 50cm di distanza, 5.500°K di temperatura colore e CRI 98. Tramite il pannello comandi a sfioramento è possibile gestire tutte le funzioni della lampada

OPZIONALE



codice	descrizione
9110631	RACK FOR MEDICAL ACCESSORIES (white structure)
9110631S	RACK FOR MEDICAL ACCESSORIES (silver structure)

Edge accessories rack inox.

OPTIONAL

Grille porte- accessoires Edge en inox.

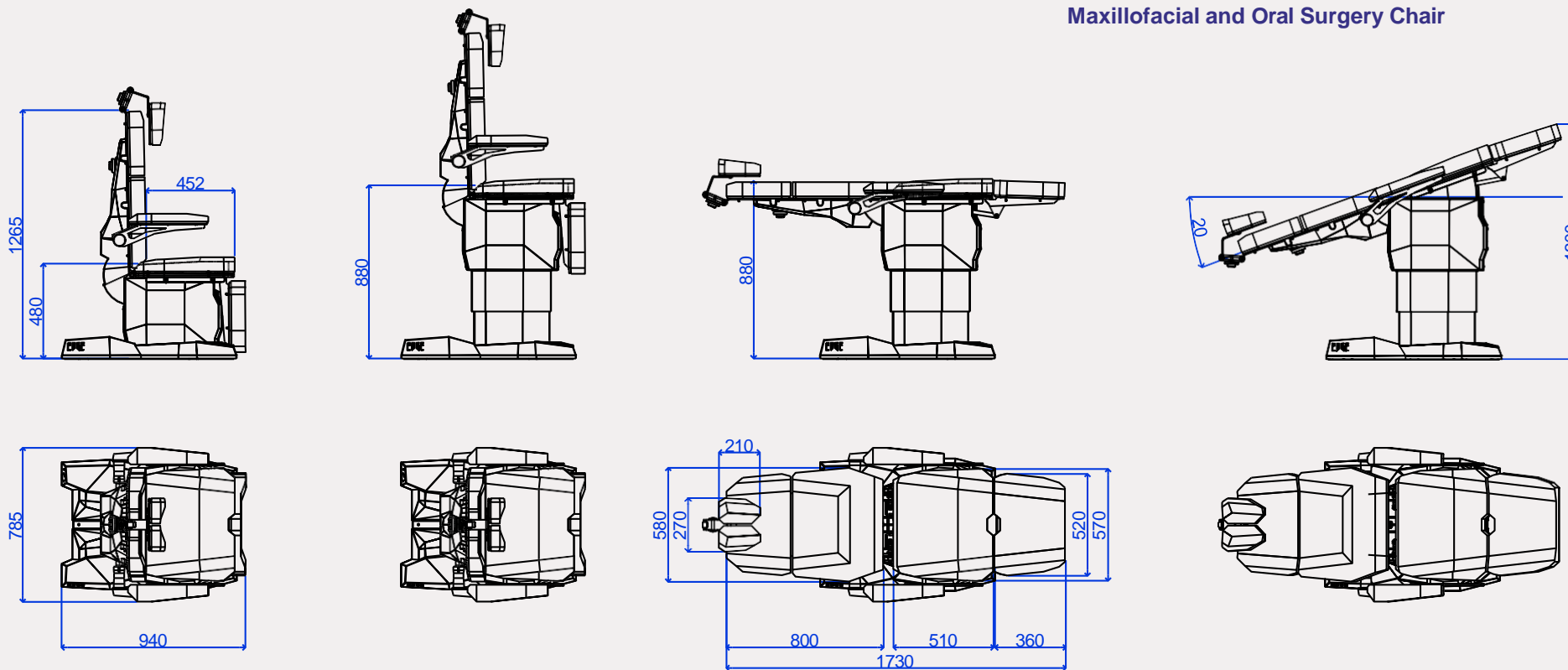
EN OPTION

Carrello porta- accessori Edge in inox.

OPZIONALE

DIMENSIONS AND TECHNICAL SHEETS
DIMENSIONS ET FICHES TECHNIQUES
DIMENSIONI E DATI TECNICI

EDGE EOM
 Maxillofacial and Oral Surgery Chair



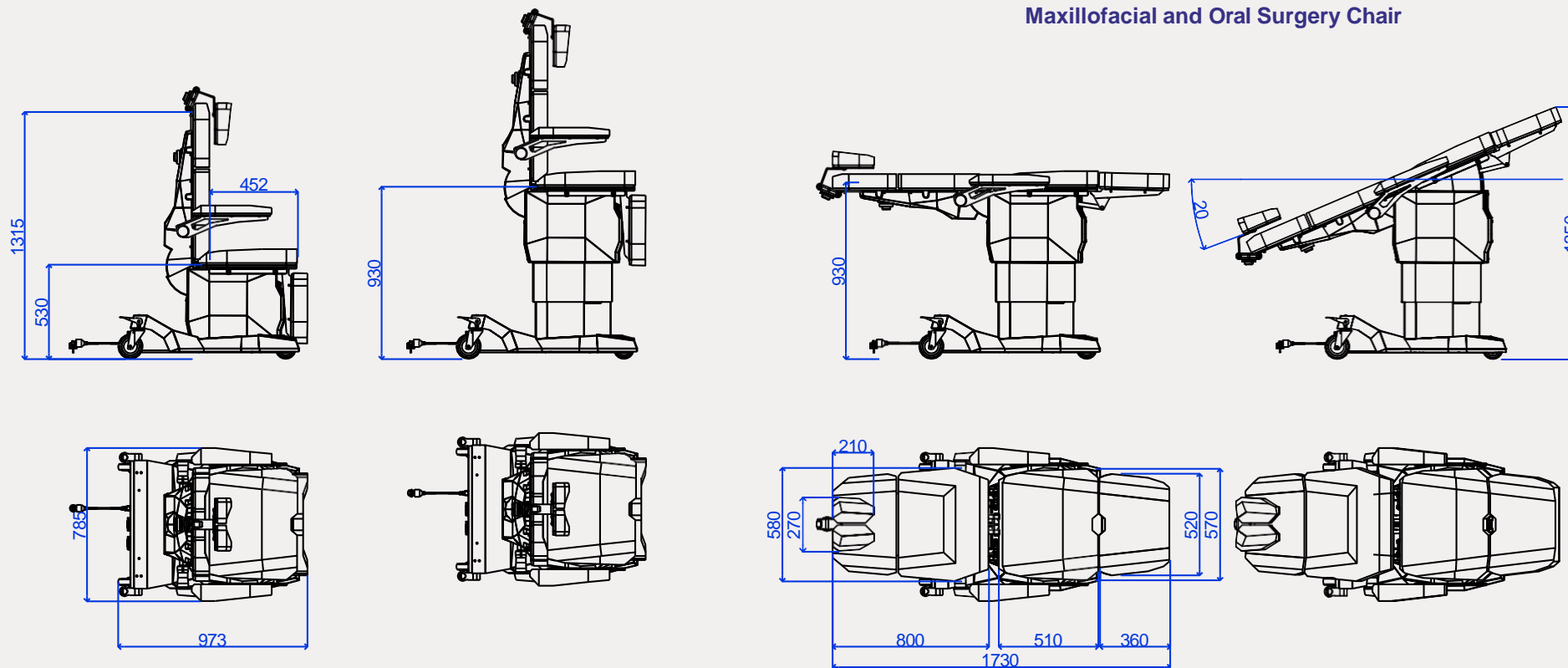
Supply <i>Alimentation</i> Alimentazione	110- 230 V 50- 60 Hz
Operating voltage <i>Voltage</i> Tensione di rete	24 V
Absorption <i>Absorption</i> Assorbimento	350 W
Maximum load <i>Capacité maximum</i> Capacità di carico	325 Kg

Maximum load on foot-rest <i>Capacité maximum sur jambière</i> Capacità di carico sul gambale	85 Kg
Maximum load on arm-rest <i>Capacité maximum sur accoudoir</i> Capacità di carico sul bracciolo	75 Kg
Maximum load on back-rest <i>Capacité maximum sur dossier</i> Capacità di carico sullo schienale	75 Kg
Weight of the chair <i>Poids du fauteuil</i> Peso della poltrona	140 Kg

DIMENSIONS AND TECHNICAL SHEETS
DIMENSIONS ET FICHES TECHNIQUES
DIMENSIONI E DATI TECNICI

EDGE EOM

Maxillofacial and Oral Surgery Chair



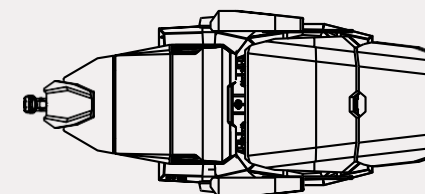
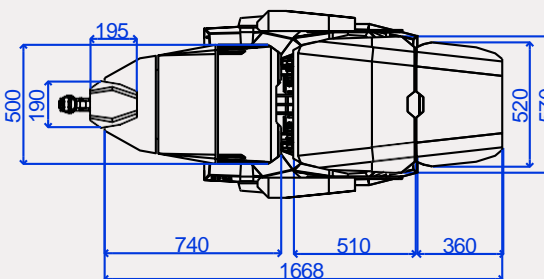
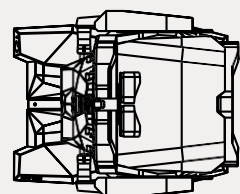
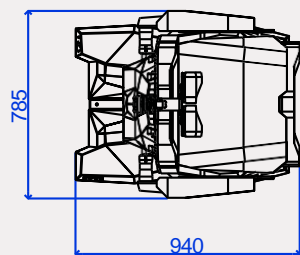
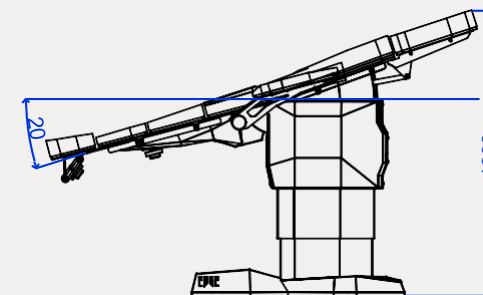
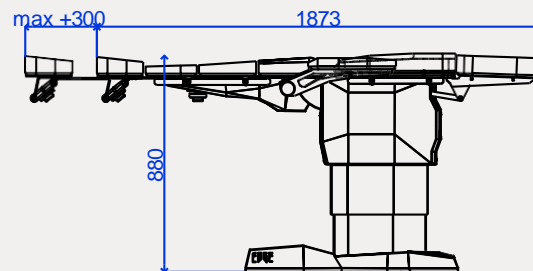
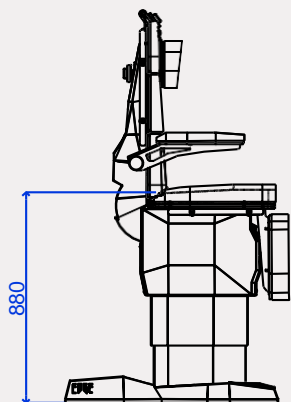
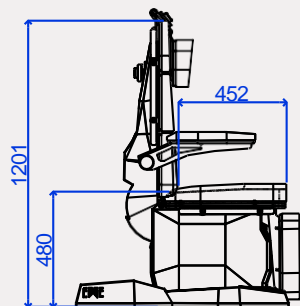
Supply <i>Alimentation</i> Alimentazione	110- 230 V 50- 60 Hz
Operating voltage <i>Voltage</i> Tensione di rete	24 V
Absorption <i>Absorption</i> Assorbimento	350 W
Maximum load <i>Capacité maximum</i> Capacità di carico	325 Kg

Maximum load on foot-rest <i>Capacité maximum sur jambière</i> Capacità di carico sul gambale	85 Kg
Maximum load on arm-rest <i>Capacité maximum sur accoudoir</i> Capacità di carico sul bracciolo	75 Kg
Maximum load on back-rest <i>Capacité maximum sur dossier</i> Capacità di carico sullo schienale	75 Kg
Weight of the chair <i>Poids du fauteuil</i> Peso della poltrona	140 Kg

DIMENSIONS AND TECHNICAL SHEETS
DIMENSIONS ET FICHES TECHNIQUES
DIMENSIONI E DATI TECNICI

EDGE EOM-P

Maxillofacial and Oral Surgery Chair



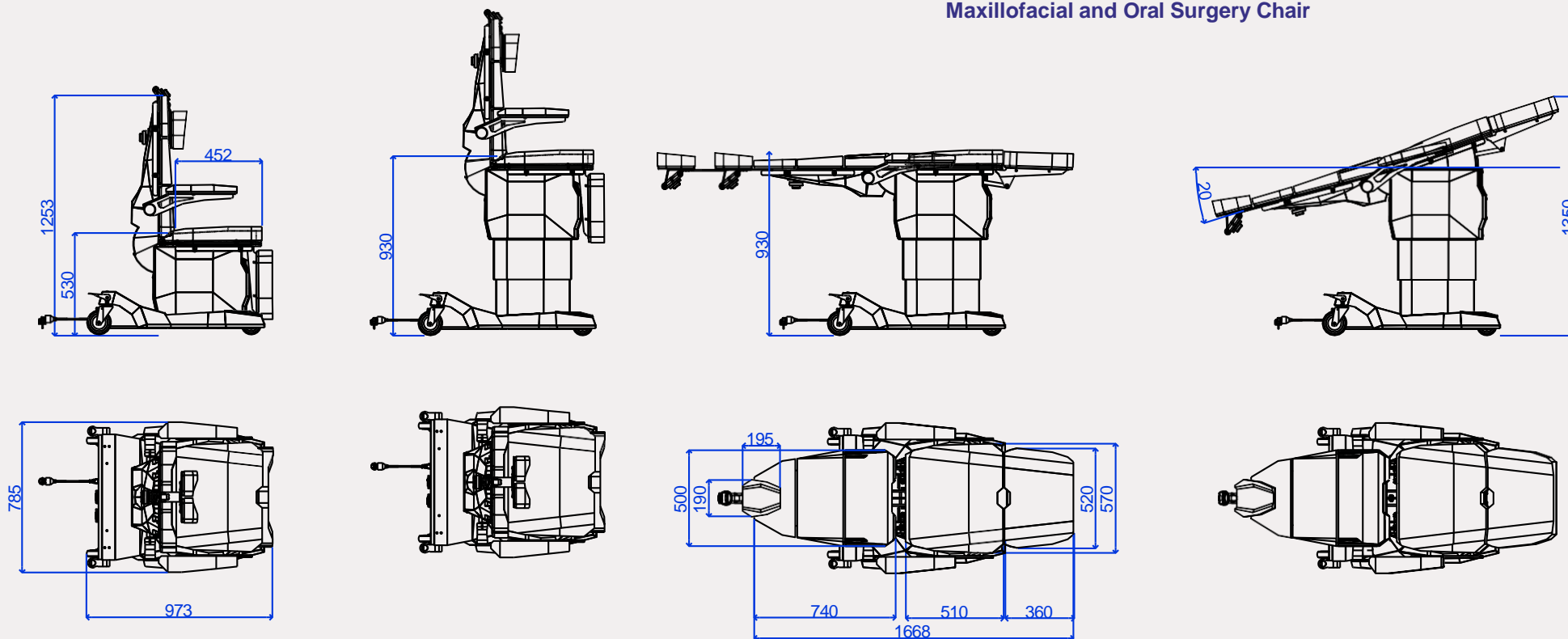
Supply <i>Alimentation</i> Alimentazione	110- 230 V 50- 60 Hz
Operating voltage <i>Voltage</i> Tensione di rete	24 V
Absorption <i>Absorption</i> Assorbimento	350 W
Maximum load <i>Capacité maximum</i> Capacità di carico	325 Kg

Maximum load on foot-rest <i>Capacité maximum sur jambière</i> Capacità di carico sul gambale	85 Kg
Maximum load on arm-rest <i>Capacité maximum sur accoudoir</i> Capacità di carico sul bracciolo	75 Kg
Maximum load on back-rest <i>Capacité maximum sur dossier</i> Capacità di carico sullo schienale	75 Kg
Weight of the chair <i>Poids du fauteuil</i> Peso della poltrona	140 Kg

DIMENSIONS AND TECHNICAL SHEETS
DIMENSIONS ET FICHES TECHNIQUES
DIMENSIONI E DATI TECNICI

EDGE EOM-P

Maxillofacial and Oral Surgery Chair



Supply <i>Alimentation</i> Alimentazione	110- 230 V 50- 60 Hz
Operating voltage <i>Voltage</i> Tensione di rete	24 V
Absorption <i>Absorption</i> Assorbimento	350 W
Maximum load <i>Capacité maximum</i> Capacità di carico	325 Kg

Maximum load on foot-rest <i>Capacité maximum sur jambière</i> Capacità di carico sul gambale	85 Kg
Maximum load on arm-rest <i>Capacité maximum sur accoudoir</i> Capacità di carico sul bracciolo	75 Kg
Maximum load on back-rest <i>Capacité maximum sur dossier</i> Capacità di carico sullo schienale	75 Kg
Weight of the chair <i>Poids du fauteuil</i> Peso della poltrona	140 Kg

HP Gel - SA

Surgeon Stool

STOOLS - SIEGE OPERATEUR - SEGGIOLINI

Height adjustable back-rest in differentiated density visco-elastic foam.
Dossier en mousse visco-élastique à densité différenciée, réglable en hauteur.
 Schienale in schiuma visco-elastica a densità differenziata, regolabile in altezza.

Height adjustable arm-rest 360° swivel with stainless steel structure. Removable upholstery.
Accoudoir réglable en hauteur et pivotant à 360° avec structure en acier inoxydable. Rembourrage amovible.
 Bracciolo regolabile in altezza e orientabile a 360° con struttura in acciaio inox. Tappezzeria amovibile.

Seat in differentiated density visco-elastic foam with memory effect (Memory foam).
Assise en mousse visco-élastique à densité différenciée avec effet mémoire (mousse Memory).
 Seduta in schiuma visco-elastica a densità differenziata con effetto memoria (Memory foam).

Adjustable height with gas spring by a stainless steel foot control.
Hauteur réglable avec vérin à gaz actionné par la pédale de commande en acier inoxydable.
 Altezza regolabile con molla a gas tramite comando a piede in acciaio inox.

Self-braking and anti-trace wheels. Two wheels equipped with brake locks.
Roues auto-freinées et anti-traces. Deux roues équipées avec blocage à frein.
 Ruote auto-frenanti e anti-traccia. Due ruote con blocco a freno.

Doctor stool with anatomical seat. Adjustable height of the backrest. Inclination angle of the backrest is adjustable in a fixed position or can dynamically support the back muscles. Control lever for all adjustments. Base in chromed steel. Seat height adjustable by gas spring. High quality skay coating.

OPTIONAL

Siège opérateur avec assise anatomique. Hauteur du dossier réglable. L'angle d'inclinaison du dossier est réglable dans une position fixe ou peut soutenir dynamiquement les muscles du dos. Réglages par levier. Base en acier chromé. Hauteur de l'assise réglable par vérin à gaz. Revêtement en skay de haute qualité.

EN OPTION

Sedia operatore con seduta anatomica. Altezza dello schienale regolabile. L'angolo di inclinazione dello schienale è regolabile in una posizione fissa o può supportare dinamicamente i muscoli della schiena. Leva di comando per tutte le regolazioni. Base in acciaio cromato. Altezza del sedile regolabile tramite molla a gas. Rivestimento in skay di alta qualità

OPZIONALE



codice	descrizione
9120504	HP GEL - SA (without foot-rest)
9120510	HP GEL - SA (with foot-rest)
9120505	HP GEL - SA HIGH (without foot-rest)
9120511	HP GEL - SA HIGH (with foot-rest)

HP Gel - SA Surgeon Stool

STOOLS - SIEGE OPERATEUR - SEGGIOLINI



HL Gel - SA

Surgeon Stool

STOOLS - SIEGE OPERATEUR - SEGGIOLINI

Height adjustable back-rest in differentiated density visco-elastic foam.
Dossier en mousse visco-élastique à densité différenciée, réglable en hauteur.
 Schienale in schiuma visco-elastica a densità differenziata, regolabile in altezza.

Height adjustable arm-rest 360° swivel with stainless steel structure. Removable upholstery.
Accoudoir réglable en hauteur et pivotant à 360° avec structure en acier inoxydable. Rembourrage amovible.
 Bracciolo regolabile in altezza e orientabile a 360° con struttura in acciaio inox. Tappezzeria amovibile.

Seat in differentiated density visco-elastic foam with memory effect (Memory foam).
Assise en mousse visco-élastique à densité différenciée avec effet mémoire (mousse Memory).
 Seduta in schiuma visco-elastica a densità differenziata con effetto memoria (Memory foam).

Adjustable height with gas spring by a stainless steel foot control.
Hauteur réglable avec vérin à gaz actionné par la pédale de commande en acier inoxydable.
 Altezza regolabile con molla a gas tramite comando a piede in acciaio inox.

Self-braking and anti-trace wheels. Two wheels equipped with brake locks.
Roues auto-freinées et anti-traces. Deux roues équipées avec blocage à frein.
 Ruote auto-frenanti e anti-traccia. Due ruote con blocco a freno.

Doctor stool with anatomical seat. Adjustable height of the backrest. Inclination angle of the backrest is adjustable in a fixed position or can dynamically support the back muscles. Control lever for all adjustments. Base in chromed steel. Seat height adjustable by gas spring. High quality skay coating.

OPTIONAL

Siège opérateur avec assise anatomique. Hauteur du dossier réglable. L'angle d'inclinaison du dossier est réglable dans une position fixe ou peut soutenir dynamiquement les muscles du dos. Réglages par levier. Base en acier chromé. Hauteur de l'assise réglable par vérin à gaz. Revêtement en skay de haute qualité.

EN OPTION

Sedia operatore con seduta anatomica. Altezza dello schienale regolabile. L'angolo di inclinazione dello schienale è regolabile in una posizione fissa o può supportare dinamicamente i muscoli della schiena. Leva di comando per tutte le regolazioni. Base in acciaio cromato. Altezza del sedile regolabile tramite molla a gas. Rivestimento in skay di alta qualità

OPZIONALE



80 colours available

codice	descrizione
9120512	HL GEL - SA (without foot-rest)
9120513	HL GEL - SA (with foot-rest)
9120514	HL GEL - SA HIGH (without foot-rest)
9120515	HL GEL - SA HIGH (with foot-rest)

HL Gel - SA

Surgeon Stool

STOOLS - SIEGE OPERATEUR - SEGGIOLINI



HP Gel - S

Surgeon Stool

STOOLS - SIEGE OPERATEUR - SEGGIOLINI

Height adjustable back-rest in high resistance polyurethane.
Dossier en polyuréthane de haute résistance, réglable en hauteur.
Schienale in Poliuretano ad alta resistenza, regolabile in altezza.

Height adjustable arm-rest 360° swivel with stainless steel structure. Removable upholstery.
Accoudoir réglable en hauteur et pivotant à 360° avec structure en acier inoxydable. Rembourrage amovible.
Bracciolo regolabile in altezza e orientabile a 360° con struttura in acciaio inox. Tappezzeria amovibile.

Seat in differentiated density visco-elastic foam with memory effect (Memory foam).
Assise en mousse visco-élastique à densité différenciée avec effet mémoire (mousse Memory).
Seduta in schiuma visco-elastica a densità differenziata con effetto memoria (Memory foam).

Adjustable height with gas spring by a stainless steel foot control.
Hauteur réglable avec vérin à gaz actionné par la pédale de commande en acier inoxydable.
Altezza regolabile con molla a gas tramite comando a piede in acciaio inox.

Self-braking and anti-trace wheels. Two wheels equipped with brake locks.
Roues auto-freinées et anti-traces. Deux roues équipées avec blocage à frein.
Ruote auto-frenanti e anti-traccia. Due ruote con blocco a freno.

The seat naturally adapts to the user's body by increasing the contact area and decreasing the pressure on it. Circular seat with visco-elastic foam in different densities and memory effect. Multifunction armrest/back rest in high resistant polyurethane. Base in steel and polished chrome. 5 self braking wheels. Adjustable height by gas piston. High quality skay cover.

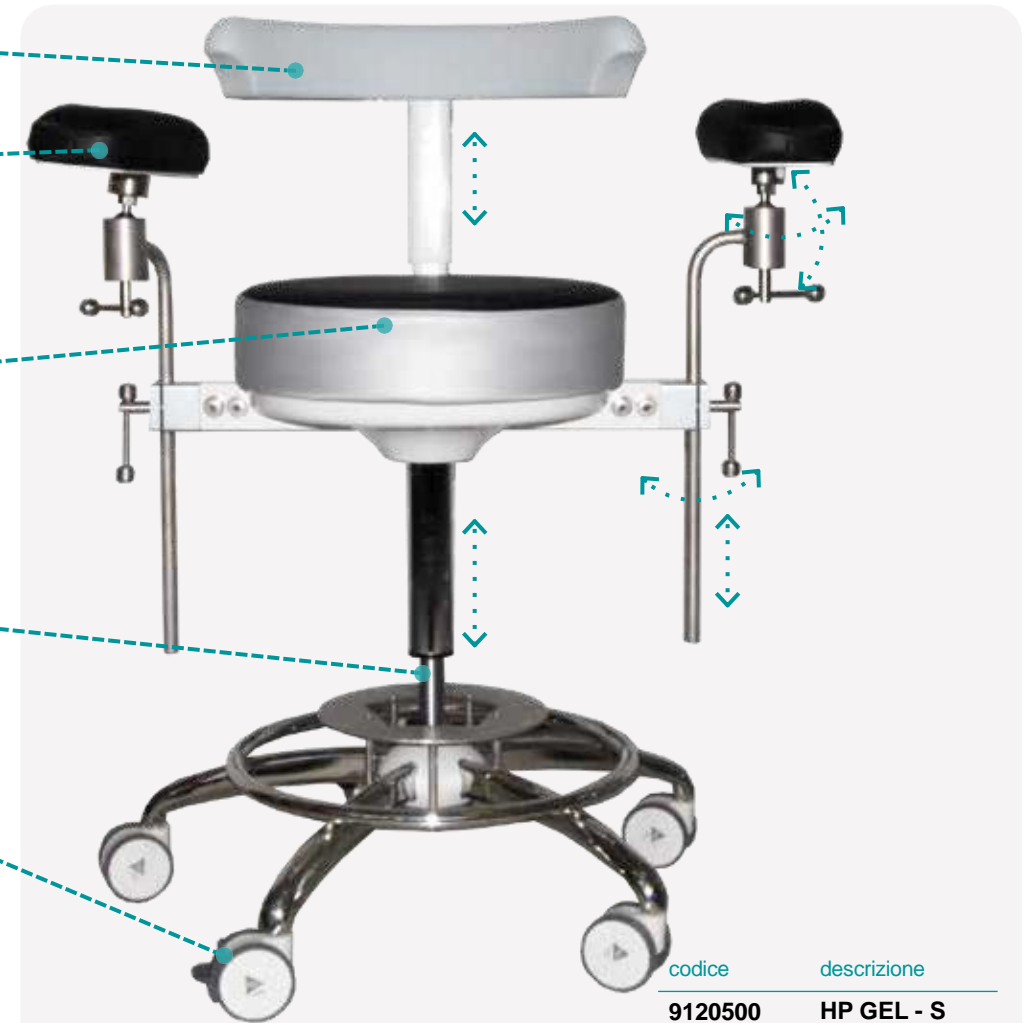
OPTIONAL

Siège opérateur avec assise circulaire en mousse viscoélastique de différentes densités, avec effet mémoire. Accoudoir/ dossier multifonctionnel en polyuréthane de haute résistance. Appui-pied en acier chromé réglable en hauteur par vérin à gaz. Revêtement en skai de haute qualité.

EN OPTION

Sedia operatore con seduta circolare in schiuma viscoelastica a densità differenziata, con effetto memoria. Bracciolo/ schienale multifunzionale in poliuretano ad alta resistenza. Base in acciaio cromato. Altezza regolabile tramite molla a gas. Rivestimento con skai di alta qualità

OPZIONALE



80 colours available

codice	descrizione
9120500	HP GEL - S (without foot-rest)
9120506	HP GEL - S (with foot-rest)
9120502	HP GEL - S HIGH (without foot-rest)
9120507	HP GEL - S HIGH (with foot-rest)



80 colours available

codice	descrizione
9120133	HP GEL WITHOUT FOOT REST
9120134	HP GEL WITH FOOT REST
9120136	HP GEL WITHOUT FOOT REST - HIGH
9120137	HP GEL WITH FOOT REST - HIGH

The seat naturally adapts to the user's body by increasing the contact area and decreasing the pressure on it. Circular seat with visco-elastic foam in different densities and memory effect. Multifunction armrest/back rest in high resistant polyurethane. Base in steel and polished chrome. 5 self braking wheels. Adjustable height by gas piston. High quality skay cover.

OPTIONAL

Siège opérateur avec assise circulaire en mousse viscoélastique de différentes densités, avec effet mémoire. Accoudoir/ dossier multifonctionnel en polyuréthane de haute résistance. Appui-pied en acier chromé réglable en hauteur par vérin à gaz. Revêtement en skai de haute qualité.

EN OPTION

Sedia operatore con seduta circolare in schiuma viscoelastica a densità differenziata, con effetto memoria. Bracciolo/ schienale multifunzionale in poliuretano ad alta resistenza. Base in acciaio cromato. Altezza regolabile tramite molla a gas. Rivestimento con skai di alta qualità

OPZIONALE

80 colours available

codice	descrizione
9120430	HL GEL WITHOUT FOOT REST
9120431	HL GEL WITH FOOT REST
9120432	HL GEL WITHOUT FOOT REST - HIGH
9120433	HL GEL WITH FOOT REST - HIGH

Doctor stool with anatomical seat. Adjustable height of the backrest. Inclination angle of the backrest is adjustable in a fixed position or can dynamically support the back muscles. Control lever for all adjustments. Base in chromed steel. Seat height adjustable by gas spring. High quality skay coating.

OPTIONAL

Siège opérateur avec assise anatomique. Hauteur du dossier réglable. L'angle d'inclinaison du dossier est réglable dans une position fixe ou peut soutenir dynamiquement les muscles du dos. Réglages par levier. Base en acier chromé. Hauteur de l'assise réglable par vérin à gaz. Revêtement en skay de haute qualité.

EN OPTION

Sedia operatore con seduta anatomica. Altezza dello schienale regolabile. L'angolo di inclinazione dello schienale è regolabile in una posizione fissa o può supportare dinamicamente i muscoli della schiena. Leva di comando per tutte le regolazioni. Base in acciaio cromato. Altezza del sedile regolabile tramite molla a gas. Rivestimento in skay di alta qualità

OPZIONALE

EDGE SURGICAL SOLUTIONS develops and manufactures cabinets and furniture for: Ambulatory Surgery Center, Sterilisation Room, Outpatient Room and Front Office. The EDGE SURGICAL SOLUTIONS Furniture Project is paramount thanks to its innovative constructive and installation solutions that allow for an easier operating activity in the room, speed up the picking of needed instruments and material, guarantee the use of single modules as workstations during the procedures reducing obstacles and inefficiencies while allowing for a faster and easier disinfection of the operating area at the end of the activity when all modules can be stored back in the Corian® Garage. It's a space saving, clean and elegant setup that can be adapted to any room size.

Le site de production de EDGE SURGICAL SOLUTIONS développe et fabrique une gamme de mobilier sur-mesure pour: Ambulatoire de Chirurgie, Salle de stérilisation, Ambulatoire de Visite et Front Office. Le Projet Mobilier de EDGE SURGICAL SOLUTIONS se caractérise par une solution innovante de conception et d'installation à l'intérieur du Cabinet Médical, qui facilite l'ensemble des activités, comme les opérations de picking, permettant d'utiliser chaque modules comme desserte à outils en proximité de la zone d'activité et réduisant l'encombrement lors des interventions, tout en garantissant une désinfection parfaite et rapide. Une fois la journée de travail terminée, les meubles peuvent être facilement stockés à l'intérieur du garage réalisé entièrement en Corian®, facilitant les opérations de désinfection de la pièce, car l'encombrement étant réduit au minimum.

EDGE SURGICAL SOLUTIONS Progetta e Realizza nei suoi Stabilimenti Arredi su Misura per: Ambulatorio Chirurgico, Sala di Sterilizzazione, Ambulatorio Visita e Front Office. Il Progetto Arredi di EDGE SURGICAL SOLUTIONS è caratterizzato da un'innovativa soluzione costruttiva e di installazione che agevola l'attività dell'operatore in sala, facilita le operazioni di picking, permette di utilizzare i moduli come servomobili vicini alla zona operativa riducendo gli ingombri e le inefficienze durante gli interventi e garantisce una perfetta e veloce disinfezione e alla fine della giornata di lavoro possono essere facilmente riposti all'interno del garage interamente realizzato in Corian® agevolando le operazioni di disinfezione della sala riducendo al minimo gli ingombri.



EDGE SURGICAL SOLUTIONS cabinets are entirely built in metal sheet, riveted and painted with epoxy powder, the drawers modules are independent and mobile thanks to the 4 medical grade castors with 2 front brakes and no-mark rubber; the drawers are finished with metal front panels, different dimensions and colours at choice, push-pull opening/closing system and handles/free for a better and easier disinfection. The Sink is built in the Corian® working top and it guarantees perfect disinfection. State of the art design, elegant and high quality material, perfect ergonomics and absolute infection control define this EDGE SURGICAL SOLUTIONS unique project as a benchmark in Medical Furniture.

Les meubles EDGE SURGICAL SOLUTIONS sont entièrement fabriqués en acier riveté et peints à poudres époxy. Les éléments à tiroirs sont tous indépendants et mobiles, grâce à 4 roues anti-marques de qualité médicale équipées de deux freins à l'avant, d'une série de tiroirs de différentes tailles au choix et avec un système d'ouverture/fermeture Push-Pull. Les façades sont en acier peintes en différentes couleurs et sans poignées afin de garantir une parfaite désinfection. L'évier en Corian® s'intègre parfaitement au plan de travail, également réalisé en Corian®.

Un design de pointe, des matériaux élégants et de haute qualité, une ergonomie parfaite et une parfaite désinfection rendent le Projet Mobilier de EDGE SURGICAL SOLUTIONS une référence absolue en matière de mobilier médical.

Gli arredi EDGE SURGICAL SOLUTIONS sono interamente costruiti in lamiera di acciaio rivettata e verniciata con polveri epossidiche, i moduli cassettiera sono tutti indipendenti e mobili grazie alle 4 ruote medical-grade e anti-mark, dotate di due freni anteriori, cassetti di varie dimensioni a scelta e con sistema push-pull, pannelli frontali in lamiera di acciaio verniciati in diversi colori e senza maniglia per una più facile disinfezione, il lavello in Corian® è perfettamente integrato nel piano lavoro anch'esso interamente realizzato in Corian®. Una soluzione elegante, funzionale ed ergonomica unica sul mercato.





Garage Structure in steel and completely covered in Corian® to house the mobile modules. Splash-proof Corian® worktop guarantees easy cleaning and disinfection and long durability.

Structure du garage en Corian® (avec structure en acier) pour loger les meubles. Plan de travail en Corian® anti-éclaboussures garantit un nettoyage et une désinfection faciles et une longue durabilité.

Struttura a garage in Corian® (con rinforzo in acciaio) per ospitare i servomobili. Piano in Corian® con anti-splash, garantisce una facile pulizia e disinfezione e una grande durata nel tempo.



Drawers with push-pull system with stabilizer bar. Internal abs instruments trays for perfect disinfection and perfect storage.

Tiroirs avec système push pull avec barre stabilisatrice. Bac en plastique interne pour un nettoyage facile et une bonne organisation du rangement.

Cassetti con sistema di guide push pull con barra stabilizzatrice. Interni cassetto in plastica per una facile pulizia e una buona organizzazione del contenuto.



Mobile Cabinet Modules, 4 medical-grade, non-marking wheels equipped with two front brakes for easy maneuverability.

Meubles sur roues. 4 roues de qualité médicale et anti-marques équipées de deux freins à l'avant, pour une maniabilité aisée.

Servomobile su ruote. 4 ruote medical-grade e anti-mark, dotate di due freni anteriori, per una facile manovrabilità.



Corian® Worktop for an easier maneuverability of the mobile modules.

Plan de travail en Corian® avec poignée intégrée pour déplacer le meuble en toute simplicité.

Piano in Corian® con maniglia integrata per movimentare il servomobile con facilità.



Sink integrated on the Corian® worktop, available in both stainless steel and Corian® in different sizes and models.

Évier intégrables au plan en Corian®, disponibles aussi bien en acier inoxydable qu'en Corian® dans différentes tailles et modèles.

Lavabi integrabili nel piano in Corian®, disponibili sia in acciaio inox che in Corian® in diverse misure e modelli.



Hanging cabinets with drawers and flaps in different sizes and wall furniture with custom-made shelves.

Casiers suspendus avec tiroirs avec chevalet de différentes tailles et meubles hauts avec étagères sur mesure.

Pensili con cassetti a ribalta di varie dimensioni e pensili con ripiani realizzati su misura.



Possibility to integrate an archive and reporting desk with Methacrylate divider from operating area.

Possibilité d'intégrer un plan d'archive et reporting. Possibilité d'équiper avec séparateurs et paravent.

Possibilità di integrare un piano per la refertazione, dotabile di separè dalla parte operativa.

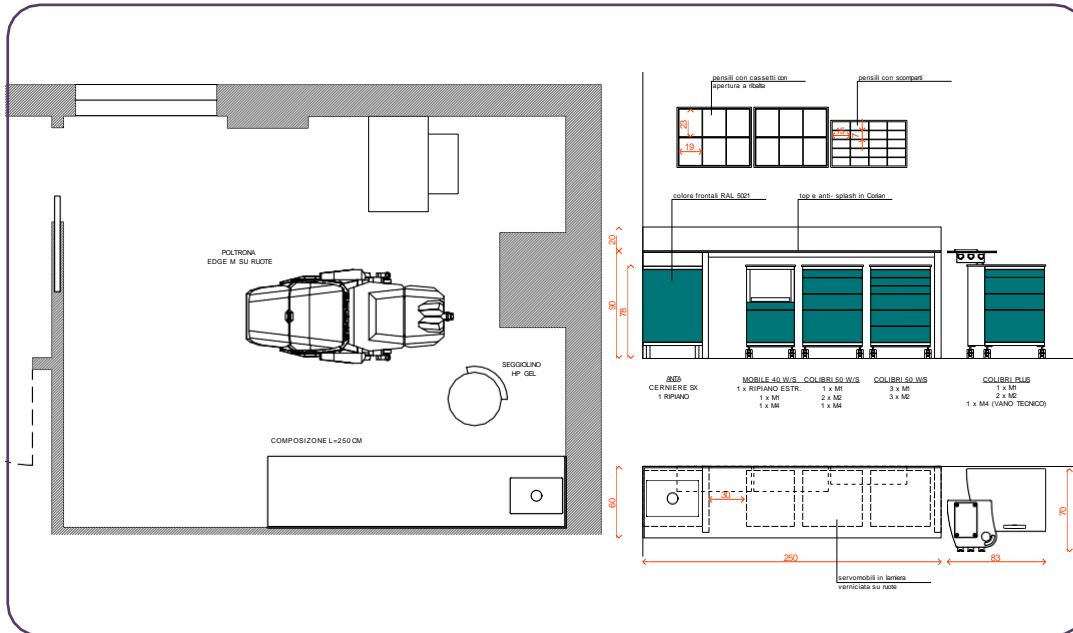


Possibility of integrating a stainless steel insert on the Corian® worktop to place the hot trays taken out from the autoclave.

Possibilité d'intégrer un insert en acier au-dessus du plan de travail en Corian® où placer les plateaux chauds sortant de l'autoclave.

Possibilità di integrare nel piano in Corian® un inserto in acciaio inox per appoggiare i vassoi caldi in uscita dall'autoclave.

Example of design tailored to the Customer
 Exemple de projet sur mesure pour le Client
 Esempio di progettazione su misura per il Cliente



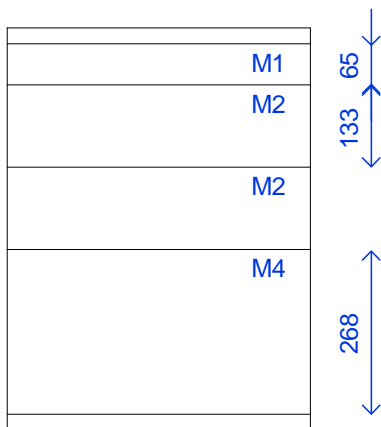
Corian® - Technical Sheet

- Corian® is a non-porous and homogeneous material, composed of approximately 1/3 acrylic resin and approximately 2/3 natural mineral substances.
- The junction points are imperceptible.
- Corian® surfaces are renewable (it can be fully restored to its original appearance by means of common detergents and an abrasive sponge).
- Corian® surfaces are hygienic.
- Corian® is an inert and non-toxic material.
- Corian® meets or exceeds emission guidelines for Volatile Organic Compounds (COV), Hazardous Air Pollutants (HAP).
- Chemical resistance. Class 1 reagents do not alter the material.

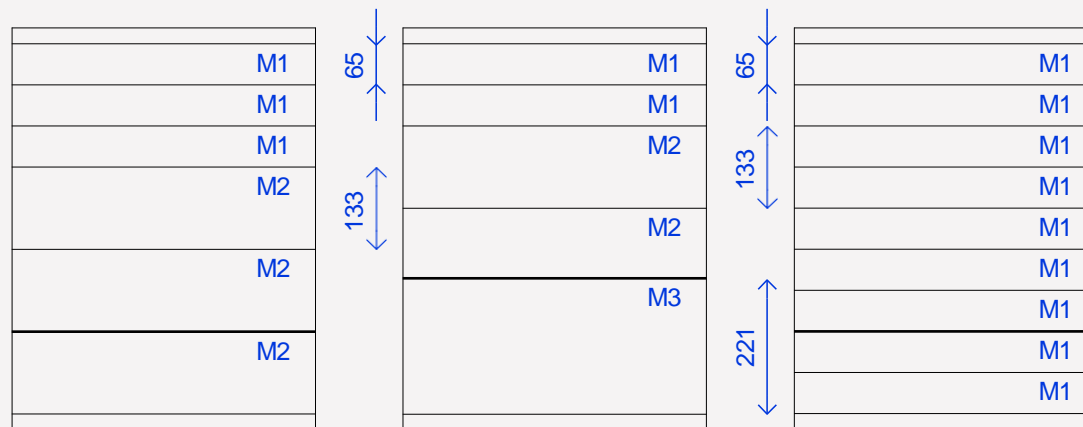
Corian® - Fiche Technique

- *Le Corian® est un matériau non poreux et homogène, composé d'environ 1/3 de résine acrylique et d'environ 2/3 de substances minérales naturelles.*
- *Les points de jonction sont imperceptibles.*
- *Les surfaces Corian® sont renouvelables (elles peuvent retrouver leur aspect d'origine à l'aide de produits communs détergents et d'une éponge abrasive).*
- *Les surfaces Corian® sont hygiéniques.*
- *Corian® est un matériau inerte et non toxique.*
- *Corian® respecte ou dépasse les directives d'émission pour les composés organiques volatils (COV), les polluants dangereux pour l'air (HAP).*
- *Résistance chimique. Les réactifs de classe 1 n'altèrent pas le matériau.*

STANDARD CONFIGURATION
CONFIGURATION STANDARD
CONFIGURAZIONE STANDARD



EXAMPLES OF POSSIBLE CONFIGURATIONS
EXEMPLES DE CONFIGURATIONS POSSIBLES
ESEMPI DI POSSIBILI CONFIGURAZIONI



Corian® - Scheda Tecnica

- Corian® è un materiale non poroso e omogeneo, composto da circa 1/3 di resina acrilica e circa 2/3 di sostanze minerali naturali.
- Le giunture sono impercettibili.
- Le superfici in Corian® sono rinnovabili (si possono riportare all'aspetto originale con l'aiuto di normali detersivi e di una spugna abrasiva).
- Le superfici in Corian® sono igieniche.
- Corian® è un materiale inerte e non tossico.
- Corian® soddisfa o supera le linee guida delle emissioni per i composti organici volatili (COV), inquinanti pericolosi per l'aria (HAP).
- Resistenza chimica. I reattivi della classe 1 non alterano il materiale.

codice	descrizione
9210856	COLIBRÌ WORKSTATION



50 cm wide Cabinet with 4 drawers and metal fronts without handles provided with a Push-Pull opening system. Inside the drawers, storage trays for instruments. Cabinet on castors (front wheels equipped with brake) Worktop in Corian®.

OPTIONAL

Meuble de rangement de 50 cm de largeur avec 4 tiroirs et façades métalliques sans poignées équipés d'un système d'ouverture Push-Pull. A l'intérieur des tiroirs, plateaux de rangement. Meuble sur roulettes (les deux à l'avant équipés de frein) Plan de travail en Corian®.

EN OPTION

Mobile con larghezza 50 cm a 4 cassetti con frontali in metallo senza maniglie e sistema di apertura Push- Pull. All'interno dei cassetti, vassoio porta strumenti. Mobile su ruote (le due anteriori con freno) per la movimentazione e piano in Corian®.

OPZIONALE



codice	descrizione
9210868	COLIBRÌ M WORKSTATION



Cabinet 50 cm width. Standard configuration with 4 drawers with metal fronts without handles and Push-Pull opening system. Equipped with internal instrument trays. Corian® side compartment for the equipment lodging (load capacity 8 kg). Mobile on wheels for a comfortable handling (the two front wheels are equipped with brakes). Corian® worktop.

OPTIONAL

Meuble de rangement avec largeur 50 cm. Configuration standard avec 4 tiroirs à façades métalliques sans poignées et système d'ouverture Push-Pull. Équipé de plateaux d'instruments internes. Compartiment latéral en Corian® pour accueillir l'instrumentation (capacité de charge 8 kg). Meuble sur roues (les deux roues avant sont équipées de freins). Plan de travail en Corian®.

EN OPTION

Mobile con larghezza 50 cm. Configurazione standard con 4 cassetti con frontali in metallo senza maniglie e sistema di apertura Push- Pull. All'interno dei cassetti, vassoio porta strumenti. Vano laterale sotto piano per strumentazione (capacità di carico 8 kg). Mobile su ruote (le due anteriori con freno) per la movimentazione. Piano in Corian®.

OPZIONALE

codice	descrizione
9210866	SCIROCCO 85 WORKSTATION



Cabinet 85 cm width with 8 drawers (2 M1, 4 M2 e 2 M4) with metal fronts without handles and Push-Pull opening system. Equipped with internal instrument trays. Mobile on wheels for a comfortable handling (the two front wheels are equipped with brakes). Corian® worktop.

OPTIONAL

Meuble de rangement avec largeur 85 cm avec 8 tiroirs (2 M1, 4 M2 e 2 M4) à façades métalliques sans poignées et système d'ouverture Push-Pull. Équipé de plateaux d'instruments internes. Meuble sur roues (les deux roues avant sont équipées de freins). Plan de travail en Corian®.

EN OPTION

Mobile con larghezza 85 cm. Configurazione standard con 8 cassetti (2 M1, 4 M2 e 2 M4) con frontali in metallo senza maniglie e sistema di apertura Push- Pull. All'interno dei cassetti, vassoi porta strumenti. Mobile su ruote (le due anteriori con freno) per la movimentazione. Piano in Corian®.

OPZIONALE

codice	descrizione
9210871	SCIROCCO 90 WORKSTATION



Cabinet 90 cm width with 6 drawers (2 drawers 40 cm wide and 4 drawers 50 cm wide) with metal fronts without handles and Push-Pull opening system. Extendable metal shelf with Soft Touch system. Equipped with internal instrument trays. Mobile on wheels for a comfortable handling (the two front wheels are equipped with brakes). Corian® worktop.

OPTIONAL

Meuble de rangement avec largeur 90 cm avec 6 tiroirs (2 tiroirs largeur 40 cm et 4 tiroirs largeur 50 cm) à façades métalliques sans poignées et système d'ouverture Push-Pull. Étagère métallique extensible avec système Soft Touch. Équipé de plateaux d'instruments internes. Meuble sur roues (les deux roues avant sont équipées de freins). Plan de travail en Corian®.

EN OPTION

Mobile con larghezza 90 cm a 6 cassetti (2 cassetti largh. 40 cm e 4 cassetti largh. 50 cm) con frontali in metallo senza maniglie e sistema di apertura Push- Pull. Piano estraibile in lamiera con guida Soft Touch. All'interno dei cassetti, vassoi porta strumenti. Mobile su ruote (le due anteriori con freno) per la movimentazione. Piano in Corian®.

OPZIONALE

UPHOLSTERY - SELLERIE - TAPPEZZERIA

EDGE SURGICAL SOLUTIONS Cool

1.06	1.07	1.08	1.09	1.10	1.11
------	------	------	------	------	------

EDGE SURGICAL SOLUTIONS Urban

4.01	4.02	4.03	4.05	4.06	4.07
------	------	------	------	------	------

EDGE SURGICAL SOLUTIONS Brio

6.07	6.08	6.09	6.10	6.11	6.12
6.13	6.14	6.15	6.16	6.17	6.18
6.19	6.20	6.21	6.22		

EDGE SURGICAL SOLUTIONS Voyager

9.03	9.04	9.05	9.06	9.07	9.08
9.09	9.10	9.11	9.12	9.13	9.14
9.15	9.16	9.17	9.18	9.19	9.20
9.21	9.22	9.23			

EDGE SURGICAL SOLUTIONS Glamour

2.05	2.06	2.07	2.08	2.09	2.10
------	------	------	------	------	------

EDGE SURGICAL SOLUTIONS Trend

5.04	5.05	5.06	5.07	5.08	5.09
------	------	------	------	------	------

EDGE SURGICAL SOLUTIONS Premium

7.07	7.08	7.09	7.10	7.11	7.12
------	------	------	------	------	------

EDGE SURGICAL SOLUTIONS Classic

8.30	8.31	8.32	8.33	8.34	8.35
8.36	8.37	8.38	8.39	8.40	8.41

EDGE SURGICAL SOLUTIONS Antistatic

10.01

UPHOLSTERY - SELLERIE - TAPPEZZERIA

EDGE SURGICAL SOLUTIONS Cool

- Fireproof**
EN 1021.1-2
IMO MSC 88/26/ADD.2 PART 8
(3.1&3.2), ISO 3795
- Bleach resistant**
- REACH Compliant**
Non toxic
Non heavy metals
No mercury
- RoHS Compliant**
- No significant colour change or stiffening**
UV coef ≥ 7
- Phtalates free**
- No Bisphenol A (BPA)**
- No PBTs (Persistent Bio accumulative and Toxic Chemicals)**
- Bromine-free, no Halogenated Flame Retardants (HFRs)**
- Abrasion resistant**
100.000 cycles
- Mildew resistant**

EDGE SURGICAL SOLUTIONS Trend

- Fireproof**
EN 1021.1-2
IMO MSC 88/26/ADD.2 PART 8
(3.1&3.2)
- Bleach resistant**
- REACH Compliant**
Non toxic
Non heavy metals
No mercury
- RoHS Compliant**
- No significant colour change or stiffening**
UV coef ≥ 7
- Fire resistant additives free**
Antimicrobial resistant
additive free
Phtalates free
- No Bisphenol A (BPA)**
- No PBTs (Persistent Bio accumulative and Toxic Chemicals)**
- Bromine-free, no Halogenated Flame Retardants (HFRs)**
- Abrasion resistant**
100.000 cycles

EDGE SURGICAL SOLUTIONS Classic

- Fireproof**
M1 (NFP 92503)
BS 5852 crib 5
B2 (DIN 4102)
EN 1021.1-2
IMO A652
FAR 25853 App F Part1 v12
CATB 117 E
CATB 133
UFAC CLASS 1
NY/NJ-Port Authority
AM 18 (NFD 60-013)
- Waterproof**
- Efficacy against bacteria (MRSA)**
- Abrasion resistant**
ISO 5470-2
150.000 cycles (12 KPa)
- Colour fastness to artificial light**
 ≥ 6
- Phtalates free**

EDGE SURGICAL SOLUTIONS Glamour

- Fireproof**
EN 1021.1-2
IMO MSC 88/26/ADD.2 PART 8
(3.1&3.2), ISO 3795
- Bleach resistant**
- REACH Compliant**
Non toxic
Non heavy metals
No mercury
- RoHS Compliant**
- No significant colour change or stiffening**
UV coef ≥ 7
- Phtalates free**
- No Bisphenol A (BPA)**
- No PBTs (Persistent Bio accumulative and Toxic Chemicals)**
- Bromine-free, no Halogenated Flame Retardants (HFRs)**
- Abrasion resistant**
100.000 cycles
- Mildew resistant**

EDGE SURGICAL SOLUTIONS Brio

- Fireproof**
BS EN 1021-1 and 2
NF P 92-503 (M2)
IMO MSC 88/26/ADD.2 PART 8
(3.1&3.2)
CATB 117-2013
UFAC CLASS 1
- Bleach resistant**
- REACH Compliant**
Non toxic
Non heavy metals
No mercury
- RoHS Compliant**
- No significant colour change or stiffening**
UV coef ≥ 7
- Phtalates free**
- No Bisphenol A (BPA)**
- No PBTs (Persistent Bio accumulative and Toxic Chemicals)**
- Bromine-free, no Halogenated Flame Retardants (HFRs)**
- Abrasion resistant**
300.000 cycles
- Anti-microbial Mildew resistant**

EDGE SURGICAL SOLUTIONS Voyager

- Fireproof**
CL 1/ IM-M2-CRIB 5
- Waterproof**
- UV resistant, low temp. resistant**
- Mildew resistant, antibacterial and antimicrobial**
- Free of heavy metal, formaldehyde, mercury and solvents**
- Abrasion resistant**
ISO 5470-2
100.000 cycles
- Chemical resistant to acid, bases, alcohol and common solvent**

EDGE SURGICAL SOLUTIONS Urban

- Fireproof**
M2 (NFP 92503)
BS 5852 crib 5
B2 (DIN 4102)
EN 1021.1-2
IMO A652
FAR 25853 App F Part1 v12
CATB 117 E
CATB 133
UFAC CLASS 1
NY/NJ-Port Authority
AM 18 (NFD 60-013)
- Waterproof**
- Efficacy against bacteria (MRSA)**
- Abrasion resistant**
ISO 5470-2
120.000 cycles (12 KPa)
- Colour fastness to artificial light**
 ≥ 6
- Phtalates free**

EDGE SURGICAL SOLUTIONS Premium

- Fireproof**
M2 (NFP 92503)
BS 5852 crib 5
B2 (DIN 4102)
EN 1021.1-2
IMO A652
FAR 25853 App F Part1 v12
CATB 117 E
CATB 133
UFAC CLASS 1
NY/NJ-Port Authority
AM 18 (NFD 60-013)
- Waterproof**
- Efficacy against bacteria (MRSA)**
- Abrasion resistant**
ISO 5470-2
80.000 cycles (12 KPa)
- Colour fastness to artificial light**
 ≥ 6
- Phtalates free**

EDGE SURGICAL SOLUTIONS Antistatic

- Electrically conductive (antistatic) synthetic leather**
- Fireproof**
GOST
- REACH Compliant**
- No significant colour change or stiffening**
 ≥ 6
- Electric Resistivity**
 $10^4-10^6 \Omega$
- Phtalates free**

FRONT DRAWERS - TIROIRS AVANT - FRONTALI CASSETTI

RAL 9023 (1.06)	RAL 1035 (1.07)	RAL 9023 (1.08)	RAL 8029 (1.09)	RAL 9007 (1.10)	RAL 5026 (1.11)	RAL 7042 (2.05)	RAL 7015 (2.06)	RAL 4002 (2.07)	RAL 5013 (2.08)
RAL 1001 (2.09)	RAL 8028 (2.10)	PANTONE 389C (4.01)	RAL 5005 (4.02)	RAL 4010 (4.03)	RAL 6034 (4.05)	RAL 3017 (4.06)	RAL 7036 (4.07)	PANTONE 391C (5.04)	RAL 8023 (5.05)
RAL 3031 (5.06)	RAL 1002 (5.07)	RAL 5023 (5.08)	RAL 7024 (5.09)	RAL 7021 (6.07)	RAL 5008 (6.08)	RAL 5009 (6.09)	RAL 7037 (6.10)	RAL 7036 (6.11)	RAL 8019 (6.12)
RAL 5000 (6.13)	RAL 5007 (6.14)	RAL 6027 (6.15)	RAL 5025 (6.16)	RAL 6000 (6.17)	RAL 3005 (6.18)	RAL 3027 (6.19)	RAL 3022 (6.20)	RAL 1032 (6.21)	RAL 1019 (6.22)
RAL 8017 (7.07)	RAL 7006 (7.08)	RAL 7044 (7.09)	RAL 3005 (7.10)	RAL 6003 (7.11)	RAL 5009 (7.12)	RAL 5022 (8.30)	RAL 3003 (8.31)	RAL 7040 (8.32)	RAL 9010 (8.33)
RAL 7036 (8.34)	RAL 8025 (8.35)	RAL 8017 (8.36)	RAL 5009 (8.37)	RAL 6034 (8.38)	PANTONE 391C (8.39)	RAL 1023 (8.40)	RAL 4010 (8.41)	RAL 8019 (9.03)	RAL 2003 (9.04)
RAL 3020 (9.05)	RAL 3005 (9.06)	RAL 8004 (9.07)	RAL 9006 (9.08)	RAL 5007 (9.09)	RAL 5013 (9.10)	RAL 7035 (9.11)	RAL 5023 (9.12)	RAL 5024 (9.13)	RAL 6027 (9.14)
RAL 7021 (9.15)	RAL 7039 (9.16)	RAL 7037 (9.17)	RAL 1013 (9.18)	RAL 1015 (9.19)	RAL 8024 (9.20)	RAL 8016 (9.21)	RAL 1036 (9.22)	RAL 4005 (9.23)	RAL 7021 (10.01)



A series of horizontal dotted lines for writing notes.

A series of horizontal dotted lines for writing notes.



www.edgesurgicalsolutions.com



edgesurgicalsolutions@gmail.com

CE



*“All EDGE SURGICAL SOLUTIONS Medical Equipment is designed ,
developed and manufactured in Italy”*

EDGE SURGICAL SOLUTIONS Srl

Headquarter: Via Umberto I, 48 73039 Tricase (LE) –ITALY

Production Site: S.S.275 Alessano-Lucugnano KM 17,5
73031 ALESSANO (LE) - ITALY