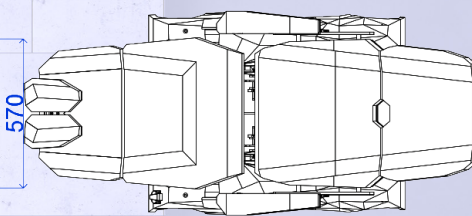
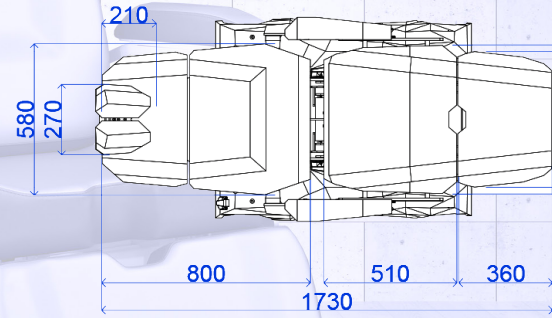
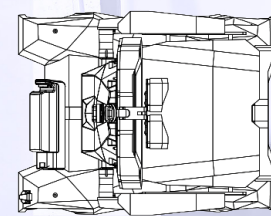
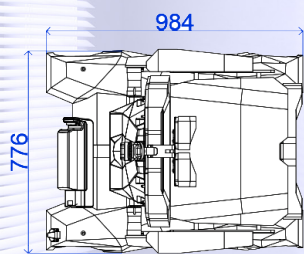
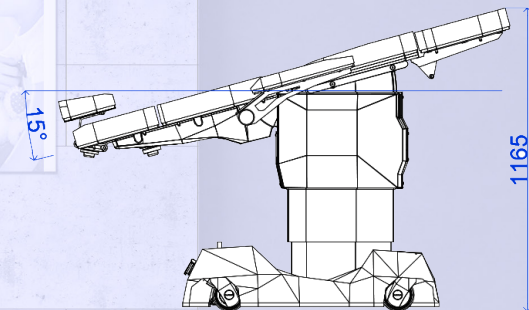
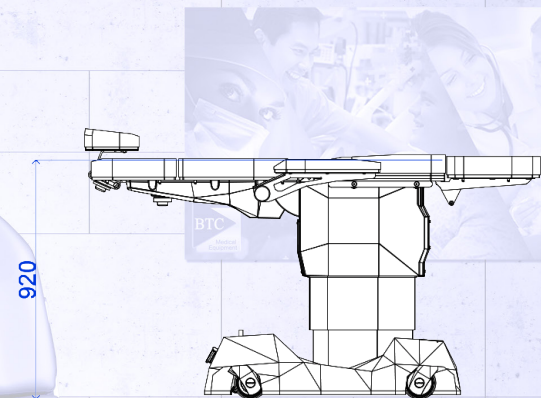
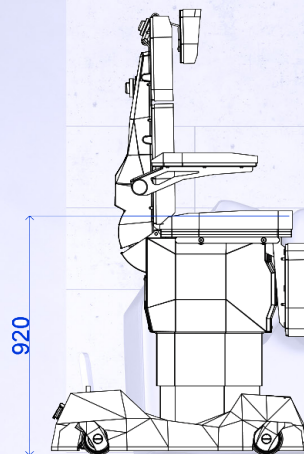
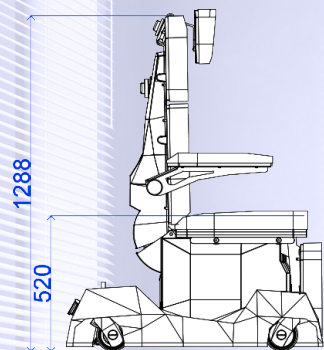


**DIMENSIONS AND TECHNICAL SHEETS**  
**DIMENSIONS ET FICHES TECHNIQUES**  
**DIMENSIONI E DATI TECNICI**

# EDGEM EVO

Multispecialty Examination/  
Surgery Chair



Supply <i>Alimentation</i> Alimentazione	110- 230 V 50- 60 Hz
Operating voltage <i>Voltage</i> Tensione di rete	24 V
Absorption <i>Absorption</i> Assorbimento	350 W
Maximum load <i>Capacité maximum</i> Capacità di carico	325 Kg

Maximum load on foot-rest <i>Capacité maximum sur jambière</i> Capacità di carico sul gambale	85 Kg
Maximum load on arm-rest <i>Capacité maximum sur accoudoir</i> Capacità di carico sul bracciolo	75 Kg
Maximum load on back-rest <i>Capacité maximum sur dossier</i> Capacità di carico sullo schienale	75 Kg
Weight of the chair <i>Poids du fauteuil</i> Peso della poltrona	160 Kg