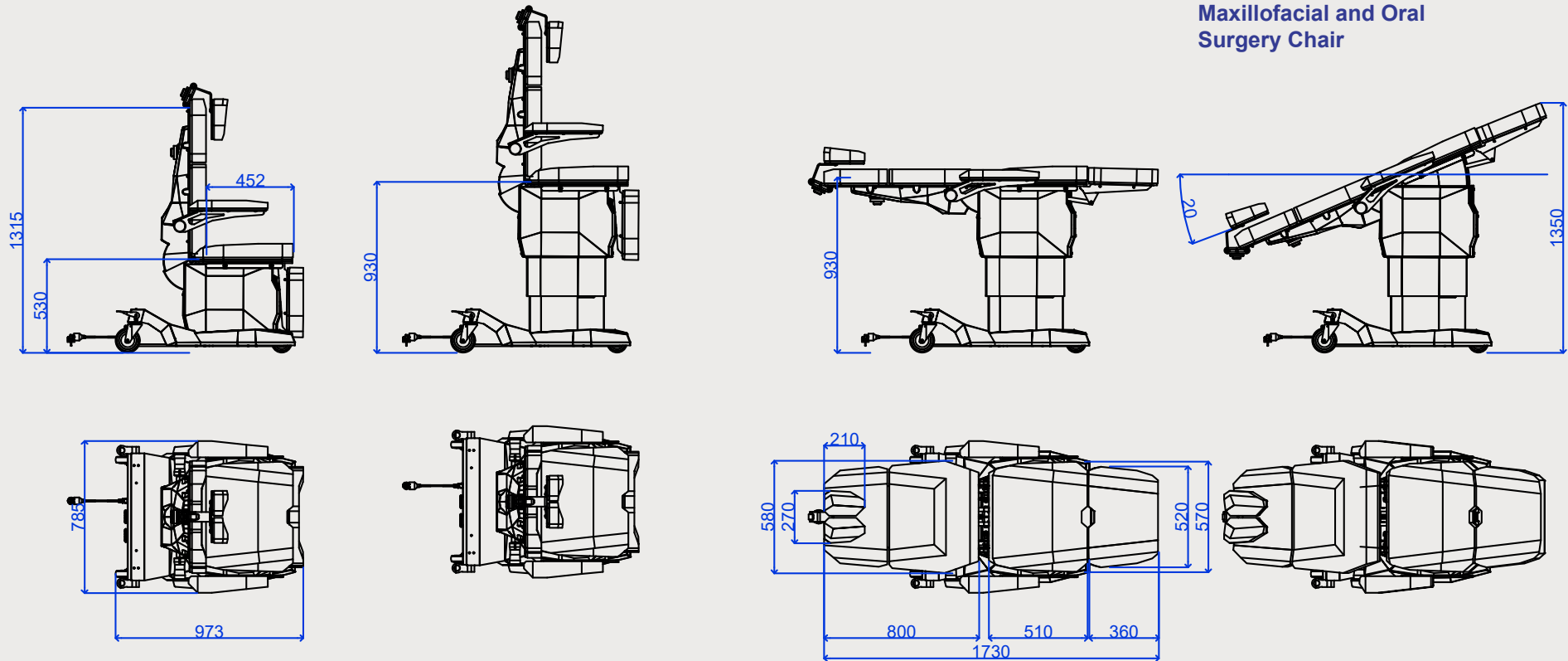


DIMENSIONS AND TECHNICAL SHEETS
DIMENSIONS ET FICHES TECHNIQUES
DIMENSIONI E DATI TECNICI

EDGE EOM

Maxillofacial and Oral
Surgery Chair



Supply 110- 230 V
 Alimentation 50- 60 Hz
 Alimentazione

Operating voltage 24 V
 Voltage
 Tensione di rete

Absorption 350 W
 Absorption
 Assorbimento

Maximum load 325 Kg
 Capacité maximum
 Capacità di carico

Maximum load on foot-rest 85 Kg
 Capacité maximum sur jambière
 Capacità di carico sul gambale

Maximum load on arm-rest 75 Kg
 Capacité maximum sur accoudoir
 Capacità di carico sul bracciolo

Maximum load on back-rest 75 Kg
 Capacité maximum sur dossier
 Capacità di carico sullo schienale

Weight of the chair 140 Kg
 Poids du fauteuil
 Peso della poltrona